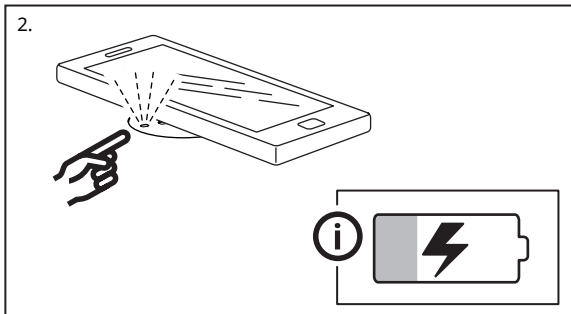
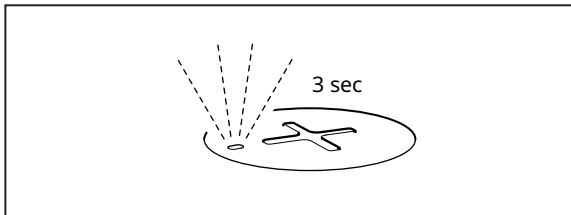
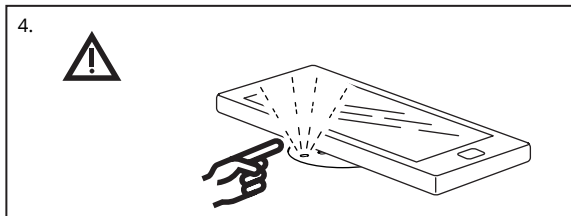
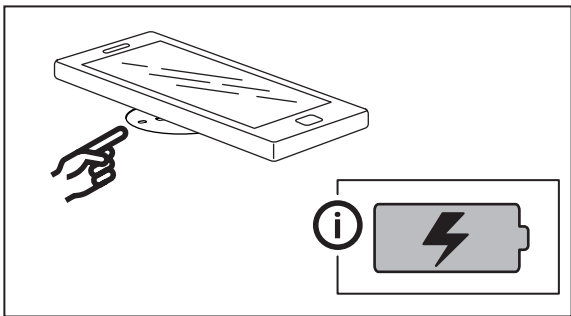


NORDMÄRKE



Design and Quality
IKEA of Sweden





English	6	Svenska	38
Deutsch	10	Česky	42
Français	14	Español	46
Nederlands	18	Italiano	50
Dansk	22	Magyar	54
Íslenska	26	Polski	58
Norsk	30	Eesti	62
Suomi	34	Latviešu	66

Lietuvių	70	Українська	102
Português	74	Srpski	106
Româna	78	Slovenščina	110
Slovensky	82	Türkçe	114
Български	86	عربي	118
Hrvatski	90		
Ελληνικά	94		
Русский	98		

Charger features

- Wirelessly charges Qi-compatible devices.
- Compatible with Qi 1.2.4BPP specification.
- Temperature and power monitor for safety.
- LED status indicator.

Instructions for use

- Connect the charger cable to the power adapter and plug it into the wall socket.
- For wireless charging, place the device to be charged on top of the plus sign (+) on the charger. The device must be placed directly over the plus sign (+) on the charger for the charging function to work optimally. Note that on some devices you may have to activate wireless charging in settings.
- If your battery is completely discharged, it may take a few minutes before it starts charging. This is entirely normal. You can see that the battery has begun charging when the battery symbol appears on your phone.

LED indicator (see illustrations):

1. Power on: LED lights up for 3 seconds.
2. Charging: LED on.

3. Charging completed: LED off.
4. Error: LED flashes.

Good to know

- Devices may get warm during charging; this is completely normal and they will gradually cool down again after they are fully charged.
- Charging time may vary based on the device's battery capacity, charge level, the age of the battery and the temperature in the surrounding area.
- Charger storage temperature: -20°C to 25°C .
- Charger operating temperature: 0°C to 40°C .
- Unplug the charger from the power source before cleaning and when it is not in use.
- To clean the charger, wipe with a moist cloth. Never submerge the charger in water.

Recommended precautionary measures and technical data.
See the back of the charger.

Save these instructions for future use.

WARNING:

- Only charge devices that are Qi-compatible.
- The wall socket must be located near the equipment and must be easily accessible.
- Only use in dry locations.
- Children should be supervised to ensure they do not play with the product.
- If the cord is damaged the appliance shall be destroyed.

Product servicing

Do not attempt to repair this product yourself, as opening or removing covers may expose you to dangerous voltage points or other risks.

RF EXPOSURE INFORMATION

According to RF exposure regulations, under normal operations the end user shall refrain from being closer than 10 cm from the device.



The 'Qi' symbol is a trademark of the Wireless Power Consortium

TECHNICAL DATA**Type:** E1905 NORDMÄRKE**Input:** 5V DC, 2A, 10W**Indoor use only****Operating frequency:** 110 - 148 kHz**Output power:** -2 dBuA/m at 10m**Manufacturer: IKEA of Sweden AB****Address: Box 702, 343 81 Älmhult, SWEDEN**

The crossed-out wheeled bin symbol indicates that the item should be disposed of separately from household waste. The item should be handed in for recycling in accordance with local environmental regulations for waste disposal. By separating a marked item from household waste, you will help reduce the volume of waste sent to incinerators or land-fill and minimize any potential negative impact on human health and the environment. For more information, please contact your IKEA store.

Eigenschaften des Ladegeräts

- Lädt Qi-kompatible Geräte drahtlos.
- Kompatibel mit Qi v1.2.4BPP-Spezifikation.
- Sicher durch Temperatur- und Stromsensor.
- LED-Statusanzeige.

Benutzerhinweis

- Das Kabel des zu ladenden Geräts am Netzadapter anschließen und in eine Steckdose stecken.
- Zum kabellosen Laden das zu ladende Gerät auf das Pluszeichen (+) des Ladegeräts legen. Für optimales Laden muss das Gerät akkurat auf dem Pluszeichen (+) des Ladegeräts liegen. Bitte beachten, dass bei manchen Geräten kabelloses Aufladen erst unter "Einstellungen" aktiviert werden muss.
- Bei vollständig entladendem Akku kann es bis zum Ladebeginn einige Minuten dauern. Sobald das Batteriesymbol im Telefondisplay erscheint, lädt das Gerät auf.

LED-Anzeige (siehe Abb.)

1. Strom ein: LED leuchtet 3 Sek.
2. Ladevorgang: LED leuchtet.

3. Ladevorgang abgeschlossen: LED erlischt.
4. Störung: LED blinkt.

Wissenswertes

- Während des Ladevorgangs erwärmen sich die Komponenten, kühlen jedoch danach langsam ab.
- Die erforderliche Ladezeit kann je nach Kapazität, Restenergie oder dem Alter des Akkus des Geräts bzw. abhängig von der Umgebungstemperatur unterschiedlich lang sein.
- Aufbewahrungstemperatur für das Ladegerät: -20 bis +25° C.
- Temperatur für Einsatz des Ladegeräts: 0 bis +40° C.
- Zum Reinigen des Ladegeräts oder bei Nichtbenutzung den Netzstecker herausziehen.
- Das Gerät mit einem feuchten Tuch reinigen. Darf nicht in Wasser getaucht werden.

Empfohlene Sicherheitsvorkehrungen und technische Informationen: siehe Geräterückseite.

Diese Anleitung für spätere Benutzung aufbewahren.

ACHTUNG:

- Nur Qi-kompatible Geräte laden.
- Die Steckdose soll in der Nähe des Geräts und leicht erreichbar sein.
- Nur in trockenen Räumen benutzen.
- Kinder unter Aufsicht halten, um sicherzustellen, dass sie nicht mit dem Produkt spielen.
- Wenn das Kabel beschädigt ist, muss das Gerät entsorgt werden.

Produktinstandhaltung

Niemals versuchen, das Produkt selbst zu reparieren. Durch das Öffnen oder Entfernen von Teilen kann man sich gefährlichen stromführenden Punkten und anderen Risiken aussetzen.

INFORMATION ZU RF-Belastung

Gem. den Funkfrequenz-Richtlinien soll der Endnutzer im Normalbetrieb davon absehen, sich dem Gerät um mehr als 10 cm zu nähern.



Das "Qi"-Symbol ist ein Warenzeichen des Unternehmens Wireless Power Consortium.

TECHNISCHE DATEN**Typ:** E1905 NORDMÄRKE**Eingang:** 5V DC, 2A, 10W**Nur für den Innenbereich geeignet.****Frequenzbereich:** 110 - 148 kHz**Ausgangsleistung:** -2 dBuA/m bei 10m**Hersteller: IKEA of Sweden AB****Adresse: Box 702, SE-34381 Älmhult, Schweden**

Das Symbol mit der durchgestrichenen Abfalltonne bedeutet, dass das Produkt getrennt vom Haushaltsabfall entsorgt werden muss. Das Produkt muss gem. der örtlichen Entsorgungsvorschriften der Wiederverwertung zugeführt werden. Durch separate Entsorgung des Produkts trägst du zur Minderung des Verbrennungs- oder Deponieabfalls bei und reduzierst eventuelle negative Einwirkungen auf die menschliche Gesundheit und die Umwelt. Weitere Informationen im IKEA Einrichtungshaus.

Caractéristiques du chargeur

- Permet de recharger sans fil des appareils compatibles Qi.
- Compatible avec les spécifications Qi v1.2.4 BPP
- Contrôle de la température et de la puissance pour plus de sécurité.
- Témoin lumineux à LED.

Instructions

- Connectez le câble du chargeur avec l'adaptateur électrique et branchez-le sur une prise murale.
- Pour procéder à une recharge sans fil, placez l'appareil à recharger au-dessus du signe (+) sur le chargeur. L'appareil doit être placé exactement au-dessus du signe (+) pour permettre le fonctionnement optimal du chargeur. Sur certains appareils il est nécessaire d'activer le chargement sans fil dans les paramètres.
- Si votre batterie est complètement déchargée, le chargement peut prendre quelques minutes avant de commencer. Ceci est totalement normal. L'icône de la batterie apparaît sur l'écran de téléphone dès que le chargement a commencé.

Témoin lumineux (voir illustrations) :

1. En fonctionnement : la LED s'allume pendant 3 secondes.

2. En chargement : la LED est allumée.
3. Chargement terminé : la LED s'éteint.
4. Erreur : la LED clignote.

Bon à savoir

- Il est tout à fait normal que les appareils chauffent au cours du chargement ; ils refroidiront progressivement une fois qu'ils seront entièrement chargés.
- La durée du chargement peut varier en fonction de la capacité de la batterie de l'appareil, du niveau de charge, de l'âge de la batterie et de la température ambiante.
- Température de stockage du chargeur : -20°C à 25°C.
- Température de fonctionnement du chargeur : 0°C à 40°C.
- Débranchez le chargeur de la source d'alimentation avant de procéder à son nettoyage et lorsqu'il n'est pas utilisé.
- Pour nettoyer le chargeur, essuyez-le avec un chiffon humide. Ne jamais plonger le chargeur dans l'eau.

Mesures de précaution recommandées et données techniques.
Se reporter au dos du chargeur.

Conserver ces instructions en vue d'une utilisation ultérieure.

ATTENTION :

- Permet de recharger sans fil des équipements compatibles Qi uniquement.
- La prise murale doit être proche de l'équipement et facilement accessible.
- Utilisation dans des endroits secs uniquement.
- Veiller à ce que les enfants ne jouent pas avec cet équipement.
- Si le câble est endommagé, cet équipement doit être détruit.

RÉPARATION DU PRODUIT

Ne pas tenter de réparer soi-même ce produit ; soulever ou retirer le couvercle du boîtier risque notamment de provoquer des chocs électriques.

INFORMATION SUR L'EXPOSITION AUX RADIOFRÉQUENCES

Selon la réglementation sur l'exposition aux radiofréquences, dans des conditions normales d'utilisation l'utilisateur final ne doit pas se tenir à moins de 10 cm de l'appareil.



Le logo 'Qi' est la marque déposée du
Wireless Power Consortium.

DONNEES TECHNIQUES**Type** : E1905 NORDMÄRKE**Tension** : 5V DC, 2A, 10W**Utilisation à l'intérieur uniquement****Fréquence de fonctionnement** : 110 - 148 kHz**Puissance de sortie** : -2 dBuA/m à 10m**Fabricant** : IKEA of Sweden AB**Adresse** : Box 702, SE-343 81 Älmhult, SUÈDE

Le pictogramme de la poubelle barrée indique que le produit doit faire l'objet d'un tri. Il doit être recyclé conformément à la réglementation environnementale locale en matière de déchets. En triant les produits portant ce pictogramme, vous contribuez à réduire le volume des déchets incinérés ou enfouis, et à diminuer tout impact négatif sur la santé humaine et l'environnement. Pour plus d'information, merci de contacter votre magasin IKEA.

Eigenschappen van de lader

- Voor het draadloos laden van Qi-compatible eenheden.
- Compatible met de Qi v1.2.4BPP-specificatie.
- Veilig door temperatuur- en stroomsensor.
- Led-indicator voor statusindicatie.

Gebruikersinstructies

- Sluit het snoer van de eenheid aan op de netadapter en steek deze in het stopcontact.
- Voor draadloos opladen, plaats de eenheid die moet worden opgeladen op het plusteken van de lader (+). De eenheid moet recht op het plusteken van de lader (+) worden geplaatst om de laadfunctie goed te laten functioneren. Merk op dat je bij sommige soorten eenheden het draadloos opladen in de instellingen moet activeren.
- Wanneer je batterij helemaal leeg is wanneer je begint met laden kan het een paar minuten duren voor het laden begint. Dat is normaal en je kan zien dat het opladen is gestart wanneer het batterijsymbool zichtbaar is op je telefoon.

Led-indicator (zie illustraties):

1. Stroom aan: led brandt 3 sec.
2. Wordt opgeladen: led aan.

3. Opladen afgerond: led uit.
4. Storing: led knippert.

Goed om te weten

- Tijdens het opladen kunnen de eenheden warm worden, maar ze koelen na het opladen geleidelijk af.
- De oplaadtijd kan variëren afhankelijk van de batterij-/accucapaciteit van de eenheid, het laadniveau, de leeftijd van de batterij/accu en de omgevingstemperatuur.
- Bewaartemperatuur voor de lader: -20°C tot 25°C .
- Werktemperatuur voor de lader: 0°C tot 40°C .
- Haal de lader voor het reinigen of wanneer deze niet wordt gebruikt uit het stopcontact.
- Reinig de lader met een vochtig doekje. Niet onderdompelen in water.

Aanbevolen voorzichtigheidsmaatregelen en technische gegevens:

Zie de achterkant van de lader.

Bewaar deze aanwijzingen voor toekomstig gebruik.

WAARSCHUWING:

- Laad uitsluitend eenheden die Qi-compatible zijn.
- Het wandcontact moet in de buurt van de apparatuur zitten en makkelijk te bereiken zijn.
- Uitsluitend te gebruiken in droge ruimtes.
- Houd kinderen onder toezicht zodat ze niet met het product gaan spelen.
- Wanneer het snoer beschadigd is, moet de apparatuur worden vernietigd.

Onderhoud

Probeer het product niet zelf te repareren. Als je onderdelen openmaakt of verwijdert kan je jezelf blootstellen aan gevaarlijke, stroomgeleidende punten en andere risico's.

Informatie RF-blootstelling

Radiofrequente signalen. Volgens de RF internationale blootstellingrichtlijnen zal de eindgebruiker bij normaal gebruik niet dichterbij dan tot 10 centimeter van het apparaat komen.



Het "Qi"-symbool is een handelsmerk van het Wireless Power Consortium.

TECHNISCHE GEGEVENS**Type:** E1905 NORDMÄRKE**Input:** 5V DC, 2A, 10W**Uitsluitend bedoeld voor gebruik binnenshuis.****Frequentiegebied:** 110 - 148 kHz**Output:** -2 dBuA/m bij 10m**Fabrikant: IKEA of Sweden AB****Adres: Postbus 702, SE-343 81 Älmhult, Zweden**

Het symbool met de doorgestreepte vuilnisbak op wieltjes geeft aan dat het product gescheiden van het huishoudelijk afval moet worden aangeboden. Het product moet worden ingeleverd voor recycling in overeenstemming met de plaatselijke milieuvoorschriften voor afvalverwerking. Breng het naar de plaatselijke milieustraat of het dichtstbijzijnde IKEA woonwarenhuis. Door producten met dit symbool te scheiden van het huishoudelijk afval, help je de hoeveelheid afval naar verbrandingsovens of stortplaatsen te verminderen en eventuele negatieve invloeden op de volksgezondheid en het milieu te minimaliseren. Voor meer informatie neem contact op met IKEA.

Opladerens egenskaber

- Oplader Qi-kompatible enheder trådløst.
- Kompatibel med specifikationen Qi 1.2.4 BPP.
- Overvågning af temperatur og effekt af hensyn til sikkerheden.
- LED-statusindikator.

Brugsanvisning

- Tilslut opladerens ledning til strømadapteren, og sæt den i vægstikket.
- Ved trådløs opladning skal den enhed, der skal oplades, lægges oven på plustegnet (+) på opladeren. Enheden skal placeres direkte over plustegnet (+) på opladeren, for at opladerfunktionen fungerer optimalt. Bemærk, at i nogle enheder skal trådløs opladning måske aktiveres i enhedens indstillinger
- Hvis batteriet er helt afladet, kan det tage et par minutter, før det begynder at lade op. Det er helt normalt. Du kan se, at batteriet er ved at blive ladet op, når batterisymbolet vises på din telefon.

LED-pære (se illustrationerne):

1. Tændt: LED-pæren lyser i 3 sekunder.

2. Opladning: LED-pæren lyser.
3. Opladning gennemført: LED-pæren slukker.
4. Fejl: LED-pæren blinker.

Godt at vide

- Apparatet kan blive varmt under opladning. Det er helt normalt, og det bliver langsomt koldt igen, når det er helt ladet op.
- Opladningstiden kan variere afhængigt af batteriets kapacitet, opladningsniveau, batteriets alder og de omgivende temperaturer.
- Opbevaringstemperatur for oplader: -20° til 25° .
- Driftstemperatur for oplader: 0° til 40° .
- Tag opladerens stik ud af stikket før rengøring, eller når den ikke er i brug.
- Gør opladeren ren ved at tørre den af med en fugtig klud. Opladeren må aldrig nedsænkes i vand.

Anbefalede forholdsregler og tekniske data.
Se opladerens bagside.

Gem anvisningerne til senere brug.

ADVARSEL!

- Oplader kun enheder, der er Qi-kompatible.
- Vægstikket skal være placeret i nærheden af udstyret og være let tilgængeligt.
- Må kun bruges i tørre omgivelser.
- Børn skal være under opsyn for at sikre, at de ikke leger med produktet.
- Hvis ledningen er beskadiget, skal produktet kasseres.

Servicering af produktet

Forsøg ikke at reparere dette produkt selv, fordi du kan blive udsat for farlig spænding eller andre risici, hvis du åbner eller fjerner dækslerne.

INFORMATION OM UDSÆTTELSE FOR RADIOFREKVENNS

I henhold til bestemmelser om udsættelse for radiofrekvens må slutbrugeren under normal betjening ikke komme tættere end 10 cm på enheden.



"Qi"-symbolet er et varemærke,
der tilhører Wireless Power Consortium

TEKNISKE DATA**Type:** E1905 NORDMÄRKE**Indgang:** 5V DC, 2A, 10W**Kun til indendørs brug****Driftsfrekvens:** 110 - 148 kHz**Udgangseffekt:** -2 dBuA/m ved 10 m**Producent: IKEA of Sweden AB****Adresse: Box 702, SE-343 81, Älmhult, SVERIGE**

Symbolet med den overkrydsede affaldsspand på hjul angiver, at produktet skal bortskaffes adskilt fra husholdningsaffald. Produktet skal indleveres til genbrug i henhold til den lokale miljølovgivning for bortskaffelse af affald. Ved at adskille produktet fra husholdningsaffald hjælper du med at reducere den mængde affald, der sendes til forbrænding eller på lossepladsen, og minimerer eventuelle negative indvirkninger på menneskers sundhed og miljøet. Kontakt det nærmeste IKEA varehus for at få flere oplysninger.

Eiginleikar

- Hleður Qi-samtengjanleg tæki þráðlaust.
- Samræmist Qi 1.2.4 BPP lýsingu.
- Vaktar hitastig og orku í öryggisskyni.
- LED stöðuvísir.

Notkunarleiðbeiningar

- Tengdu hleðslusnúruna við straumbreytinn og settu í samband við vegginnstungu.
- Legðu tækið, sem á að hlaða, ofan á plúsmerkið (+) á hleðslutækinu fyrir þráðlausa hleðslu. Tækið verður að liggja beint ofan á plúsmerkinu (+) á hleðslutækinu til að hleðslan haldist virk. Athugið að það gæti þurft að virkja þráðlausa hleðslu í stillingar á sumum tækjum.
- Ef rafhlaðan er alveg tóm, gæti tekið fáeinar mínútur áður en hleðsla hefst. Það er eðlilegt. Þegar rafhlöðutáknið birtist á símanum er hleðsla hafin.

LED vísir (sjá myndir):

1. Kveikt: LED ljósið logar í 3 sekúndur.
2. Hleður: LED ljósið logar.
3. Hleðslu lokið: LED ljósið er slökkt.
4. Villa: LED ljósið blikkar.

Gott að vita

- Tæki gætu hitnað á meðan hleðslu stendur. Þetta er eðlilegt og þau kólna aftur smám saman þegar þau hafa náð fullri hleðslu.
- Hleðslutími getur verið breytilegur miðað við rúmtak rafhlöðunnar, stig hleðslu, aldur rafhlöðunnar og hitastig umhverfis.
- Geymsluhitastig hleðslutækis: -20°C til 25°C .
- Notkunarhitastig hleðslutækis: 0°C til 40°C .
- Taktu hleðslutækið úr sambandi áður en það er þrifið og þegar það er ekki í notkun.
- Til að þrifa hleðslutækið, strjúkið af með rökum klút. Sökkvið hleðslutækinu aldrei ofan í vatn.

Ráðlagðar varúðarráðstafanir og tæknilegar upplýsingar. Sjá bakhlið hleðslutækis.

Geymið leiðbeiningarnar fyrir frekari notkun.

VIÐVÖRUN:

- Aðeins hlaða tæki sem eru Qi-samtengjanleg.
- Innstungan verður að vera nálægt tækinu og auðvelt að ná til hennar.
- Notaðu aðeins í þurru umhverfi.
- Gættu þess að börn leiki sér ekki með vöruna.
- Ef snúran er skemmd ætti að farga tækinu.

Vörupjónustu viðhald

Ekki gera tilraun til að gera við þessa vöru upp á eigin spýtur, því ef þú opnar eða fjarlægir lokin gætir þú orðið fyrir rafstraumi eða öðrum hættum.

Reglugerð um fjarskiptatíðni

Samkvæmt reglugerð um fjarskiptatíðni ætti notandinn ekki að vera í minna en 10 cm fjarlægð frá tækinu við hefðbundna notkun.



'Qi' táknið er vörumerki
Wireless Power Consortium

Tæknilegar upplýsingar**Tegund:** E1905 NORDMÄRKE**Inntak:** 5V DC, 2A, 10W**Aðeins til notkunar innanhúss****Vinnslutíðni:** 110 - 148 kHz**Útgangsafl:** -2 dBuA/m við 10m**Framleiðandi: IKEA of Sweden AB****Heimilsfang: Box 702, 343 81 Älmhult, SWEDEN**

Táknið með mynd af ruslatunnu með krossi yfir þýðir að ekki má farga vörunni með venjulegu heimilissorpi. Vörunni þarf að skila í endurvinnslu eins og lög gera ráð fyrir á hverjum stað fyrir sig. Með því að henda slíkum vörum ekki með venjulegu heimilissorpi hjálpar þú til við að draga úr því magni af úrgangi sem þarf að brenna eða nota sem landfyllingu og lágmarkar möguleg neikvæð áhrif á heilsu fólks og umhverfið. Þú færð nánari upplýsingar í IKEA versluninni.

Laderens egenskaper

- Lader Qi-kompatible enheter trådløst.
- Kompatibel med Qi v1.2.4BPP-spesifikasjonen.
- Sikkerhet gjennom temperatur- og strømovervåking.
- Statusindikator med LED.

Bruksanvisning

- Sett laderledningen i nettadapteren og sett støpselet i stikkkontakten på veggen.
- For trådløs lading, plasser enheten som skal lades på laderens plusstegn (+). Enheten må plasseres rett over laderens plusstegn (+) for at ladingsfunksjonen skal fungere bra. Merk at på noen enheter må du aktivere trådløs lading i innstillinger.
- Om batteriet ditt er helt utladet når du begynner å lade, kan det ta noen minutter før ladingen påbegynnes. Det er helt normalt og du kan se at ladingen startes når batterisymbolet vises på telefonen din.

LED-indikator (se bilder):

1. Strøm på: LED lyser i 3 sek.
2. Lading pågår: LED på.

3. Lading avsluttet: LED av.
4. Feil: LED blinker.

Godt å vite

- Under lading kan enhetene blir varme, dette er helt normalt og de kjøles gradvis ned etter lading.
- Ladetiden kan variere ut fra enhetens batterikapasitet, restlading, batteriets alder og omgivelsestemperatur.
- Oppbevaringstemperatur for laderen: $-20\text{ }^{\circ}\text{C}$ til $25\text{ }^{\circ}\text{C}$.
- Laderens arbeidstemperatur: $0\text{ }^{\circ}\text{C}$ til $40\text{ }^{\circ}\text{C}$.
- Koble fra laderen fra strømuttaket før rengjøring eller når den ikke brukes.
- Rengjør laderen med en fuktig klut. Skal ikke senkes ned i vann.

Anbefalte sikkerhetstiltak og teknisk data:
Se laderens bakside.

Spas disse anvisningene for framtidig bruk.

ADVARSEL:

- Lader kun Qi-kompatible enheter.
- Veggkontakten må være i nærheten av utstyret og lett tilgjengelig.
- Skal kun brukes i tørre omgivelser.
- Barn skal holdes under tilsyn for å sikre at de ikke leker med produktet.
- Hvis ledningen skades må produktet ødelegges og kasseres.

Reparasjon

Ikke forsøk å reparere produktet selv. Om du åpner det eller tar bort deler kan du utsette deg for farlige strømførende punkter eller annen risiko.

INFORMASJON OM RF-EKSPONERING

I henhold til reglene for RF-eksponering ved normal drift, skal sluttbrukeren avstå fra å være nærmere enn 10 cm fra utstyret.



"Qi"-symbolet er et varemerke som tilhører Wireless Power Consortium.

TEKNISKE DATA**Type:** E1905 NORDMÄRKE**Inngang:** 5V DC, 2A, 10W**Kun for innendørs bruk.****Frekvensområde:** 110–148 kHz**Uteffekt:** -2 dBuA/m ved 10 m**Produsent: IKEA of Sweden AB****Adresse: Box 702, SE-343 81 Älmhult, SVERIGE**

Symbolet viser en søppeldunk med et kryss over. Dette betyr at produktet ikke skal kastes i søpla, men holdes atskilt fra husholdningsavfallet. Produktet skal leveres til resirkulering i henhold til lokale ordninger for kildesortering. Informasjon om løsningen i din kommune finner du på www.sortere.no. Ved å holde produktet atskilt fra ordinært husholdningsavfall, hjelper du med å unngå potensiell negativ virkning på menneskers helse og miljøet. For mer informasjon, vennligst kontakt nærmeste IKEA-varehus.

Laturin ominaisuudet

- Lataa langattomasti Qi-yhteensopivia laitteita.
- Yhteensopiva Qi 1.2.4 BPP -version kanssa.
- Lämpötilan- ja virranvalvontatoiminto lisää turvallisuutta.
- Led-merkkivalo.

Käyttöohje

- Kiinnitä laturin johto muuntajaan ja kytke muuntajan johto pistorasiaan.
- Langatonta latausta varten laita ladattava laite laturissa olevan plus-merkin (+) päälle. Laitteen on oltava suoraan plus-merkin päällä, jotta laturi toimii parhaalla mahdollisella tavalla. Huomioi, että joissakin laitteissa langaton lataaminen pitää sallia laitteen asetuksista.
- Jos akku on täysin tyhjä, latauksen käynnistymiseen saattaa mennä muutama minuutti. Tämä on täysin normaalia. Latauksen käynnistyessä puhelimen ruudulle ilmestyy siitä kertova symboli.

Led-merkkivalo (katso kuvat):

1. Virta päällä: valo palaa 3 sekunnin ajan.
2. Lataus: valo palaa.

3. Lataus valmis: valo sammuu.
4. Virhe: valo vilkkuu.

Hyvä tietää

- Laitteet saattavat kuumentua lataamisen aikana. Tämä on täysin normaalia, ja laitteet viilenevät vähitellen sen jälkeen, kun akku on ladattu täyteen.
- Latausaika on riippuvainen laitteen akun kapasiteetista, lataustasosta, akun iästä ja ympäröivän tilan lämpötilasta.
- Laturin säilytyslämpötila: -20–25 °C.
- Laturin käyttölämpötila: 0–40 °C.
- Laturi on irrotettava virtalähteestä ennen puhdistamista ja silloin, kun sitä ei käytetä.
- Laturin voi puhdistaa pyyhkimällä sitä kostealla liinalla. Älä upota laturia veteen.

Suosittelvat ennakkotoimenpiteet ja tekniset tiedot.
Katso laitteen takaosa.

Säilytä nämä ohjeet vastaisuuden varalle.

VAROITUS:

- Laturilla saa ladata vain Qi-tekniikan kanssa yhteensopivia laitteita.
- Pistorasian tulee sijaita lähellä laitetta ja sen tulee olla helposti saavutettavissa.
- Käytettävä vain kuivassa tilassa.
- Lapsia tulee valvoa, jotta he eivät pääse leikkimään tuotteella.
- Jos johto on vaurioitunut, laite tulee hävittää.

Tuotteen huolto

Tuotetta ei saa yrittää korjata itse. Kuorien avaaminen tai poistaminen voi altistaa vaaralliselle jännitteelle tai aiheuttaa muita vaaratilanteita.

TIETOA RF-ALTISTUKSESTA

RF-säteilyaltistusta koskevien säädösten mukaan käyttäjän tulee tavallisessa käytössä pysytellä vähintään 10 cm:n päässä laitteesta.



Qi-symboli on Wireless Power Consortiumin tavaramerkki.

TEKNISET TIEDOT**Tyyppi:** E1905 NORDMÄRKE**Jännite:** 5V DC, 2A, 10W**Vain sisäkäyttöön****Toimintataajuus:** 110 - 148 kHz**Lähtöteho:** -2 dBuA/m / 10m**Tavarantoimittaja:** IKEA of Sweden AB**Osoite:** PL 702, SE-343 81 Älmhult, RUOTSI

Rastitettu jäteastiasymboli ilmaisee, että tuotetta ei saa hävittää kotitalousjätteen joukossa. Kun hävität tuotteen, vie se asianmukaiseen keräys- tai kierrätyspisteeseen. Huolehtimalla tällä merkillä varustetun laitteen asianmukaisesti kierrätykseen vähennät kaatopaikalle päätyvän jätteen määrää ja mahdollisia ympäristölle ja terveydelle aiheutuvia haittoja. Lisätietoja lähimmästä IKEA-tavaratalosta.

Laddarens egenskaper

- Laddar Qi-kompatibla enheter trådlöst.
- Kompatibel med Qi v1.2.4BPP-specifikationen.
- Säkerhet genom temperatur- och strömavkännare.
- LED-indikator för statusindikering.

Användarinstruktioner

- Anslut enhetens kabel i nätadaptern och sätt den i vägguttaget.
- För trådlös laddning, placera enheten som ska laddas på laddarens plustecken (+). Enheten måste placeras rakt över laddarens plustecken (+) för att laddningsfunktionen ska fungera bra. Notera att på vissa typer av enheter måste du i inställningar aktivera trådlös laddning.
- Om ditt batteri är helt urladdat när du börjar ladda kan det ta några minuter innan laddningen påbörjas. Det är helt normalt och du kan se att laddningen startats när batterisymbolen visas på din telefon.

LED-indikator (se bilder):

1. Ström på: LED lyser i 3 sek.
2. Laddning pågår: LED på.

3. Laddning avslutad: LED av.
4. Fel: LED blinkar.

Bra att veta

- Under laddning kan enheterna blir varma men de svalnar successivt efter laddningen.
- Laddningstiden kan variera beroende på enhetens batterikapacitet, restladdning, batteriets ålder och omgivningstemperatur.
- Förvaringstemperatur för laddaren: -20°C till 25°C .
- Laddarens arbetstemperatur: 0°C till 40°C .
- Koppla bort laddaren från strömuttaget före rengöring eller när den inte används.
- Rengör laddaren med en fuktig trasa. Får inte sänkas ner i vatten.

Rekommenderade försiktighetsåtgärder och teknisk data:
Se laddarens baksida.

Spara dessa anvisningar för framtida bruk.

VARNING:

- Ladda endast enheter som är Qi-kompatibla.
- Väggtaget ska vara beläget nära utrustningen och lätt att nå.
- Används enbart i torra utrymmen.
- Barn ska hållas under uppsikt för att säkerställa att de inte leker med produkten.
- Om sladden är skadad ska utrustningen förstöras.

Produktservice

Försök inte att reparera produkten själv. Om du öppnar eller tar bort delar kan du utsätta dig själv för farliga strömförande punkter eller andra risker.

INFORMATION OM RF-EXPONERING

Enligt regler för RF-exponering vid normal drift ska slutanvändaren avstå från att vara närmare än 10 cm från utrustningen.



"Qi"-symbolen är ett varumärke som tillhör Wireless Power Consortium.

TEKNISKA DATA**Typ:** E1905 NORDMÄRKE**Ingång:** 5V DC, 2A, 10W**Endast avsedd för inomhusbruk****Frekvensområde:** 110 - 148 kHz**Uteffekt:** -2 dBuA/m vid 10m**Tillverkare: IKEA of Sweden AB****Adress: Box 702, 343 81 Älmhult, SVERIGE**

Symbolen med den överkorsade soptunnan betyder att produkten ska kasseras separat från hushållsavfall. Produkten ska lämnas in för återvinning enligt lokala regler för avfallshantering. Genom att kassera en märkt produkt separat från hushållsavfallet bidrar du till att reducera mängden avfall som skickas till förbränning eller deponi och minimerar varje potentiell negativ påverkan på mänsklig hälsa och miljön. För mer information, vänligen kontakta ditt IKEA varuhus.

Vlastnosti nabíječky

- Bezdrátové nabíjení zařízení kompatibilních s Qi.
- Kompatibilní se specifikací Qi 1.2.4 BPP.
- Bezpečnostní čidlo teploty a elektrické energie.
- Kontrolka stavu LED.

Instrukce k použití

- Zapojte nabíjecí kabel do adaptéru a do elektrické zásuvky.
- Pro optimální bezdrátové nabíjení položte zařízení na nabíječku, a to přesně na symbol znaménka plus (+), aby nabíjení probíhalo bez problémů. U některých zařízení je nutné aktivovat bezdrátové nabíjení v nastavení.
- Pokud je baterie u vašeho zařízení zcela vybitá, může chvíli trvat, než začne samotné nabíjení. Je to zcela normální. Jakmile se na displeji telefonu objeví symbol baterie, začalo její dobíjení.

Indikátor LED (viz foto):

1. Zapnutí: LED se rozsvítí na 3 vteřiny.
2. Nabíjení: LED svítí.
3. Nabíjení dokončeno: LED zhasne.
4. Chyba: LED bliká.

Užitečné informace

- Zařízení se může během nabíjení zahřívat; to je naprosto normální a bude postupně vychlázdat, jakmile bude přístroj plně nabitý.
- Doba nabíjení se může lišit v závislosti na kapacitě baterie přístroje, stavu nabití, stáří baterie a teploty v okolí.
- Teplota pro skladování nabíječky: -20 až 25 °C
- Provozní teplota nabíječky: 0 až 40 °C
- Před čištěním odpojte nabíječku od zdroje napájení. Stejně tak, když ji právě nepoužíváte.
- Nabíječku čistěte vlhkým hadříkem. Nikdy nabíječku neponořujte do vody.

Doporučená bezpečnostní opatření a technické údaje.
Podívejte se na zadní stranu nabíječky.

Tyto pokyny uschovejte pro budoucí použití.

UPOZORNĚNÍ:

- Bezdrátové nabíjení pouze zařízení kompatibilních s Qi.
- Nástěnná zásuvka musí být umístěna v blízkosti zařízení a snadno dostupná.
- Používejte pouze v suchých prostorech.
- Je potřeba zajistit, aby si děti s tímto výrobkem nehrály.
- Pokud dojde k poškození kabelu, vyhodte celé zařízení.

Upozornění

Nepokoušejte se tento výrobek sami opravovat. Otevíráním krytu se můžete vystavit nebezpečí zásahu elektrickým proudem i dalším rizikům.

Informace o vlivu rádiových vln

Vzhledem k možnému negativnímu vlivu rádiových vln nedoporučujeme uživateli setrvávat přímo u zařízení (ve vzdálenosti menší než 10 cm).



Symbol „Qi“ je ochranná značka
Wireless Power Consortium.

TECHNICKÁ DATA**Typ:** E1905 NORDMÄRKE**Příkon:** 5V DC, 2A, 10W**Jen pro vnitřní použití.****Operační frekvence:** 110 – 148 kHz**Výkon:** -2 dBuA/m na 10 m**Výrobce:** IKEA of Sweden AB**Adresa:** Box 702, SE-343 81 Älmhult, ŠVÉDSKO

Symbol přeškrtnutého kontejneru označuje, že tento výrobek musí být likvidován odděleně od běžného domácího odpadu. Výrobek by měl být odevzdán k recyklaci v souladu s místními předpisy pro nakládání s odpadem. Oddělením označeného výrobku z komunálního odpadu, pomůžete snížit objem odpadů posílaných do spaloven nebo na skládku a minimalizovat případný negativní dopad na lidské zdraví a životní prostředí. Pro více informací, prosím, kontaktujte obchodní dům IKEA.

Características del cargador

- Recarga los dispositivos compatibles Qi en modo inalámbrico.
- Compatible con la especificación Qi 1.2.4BPP.
- Control de temperatura y potencia para mayor seguridad.
- Indicador LED de estado.

Instrucciones de uso

- Conecta el cable del cargador al adaptador de corriente y enchúfalo en una toma eléctrica.
- Para la carga en modo inalámbrico, pon el dispositivo a cargar encima del indicador (+) del cargador. Para una recarga óptima, el dispositivo debe colocarse justo encima del indicador (+) del cargador. Importante: algunos dispositivos podrían requerir la activación de la carga inalámbrica en las opciones de configuración.
- Si tienes la batería totalmente descargada, puede que sea necesario esperar algunos minutos hasta que comience la carga: es normal. Empieza a cargarse cuando aparece un símbolo de batería en la pantalla del teléfono.

Indicador luminoso (ver ilustraciones):

1. En funcionamiento: el LED se ilumina durante 30 sg.
2. Cargando: el LED está encendido.

3. Carga finalizada: el LED se apaga.
4. Error: el LED parpadea.

Información importante

- Es totalmente normal que los aparatos se calienten durante la carga; se enfriarán progresivamente una vez que estén completamente cargados.
- La duración de la carga puede variar en función de la capacidad de la batería del aparato, del nivel de carga, de la edad de la batería y de la temperatura ambiente.
- Temperatura de almacenaje del cargador: -20 a 25°C.
- Temperatura de funcionamiento del cargador: 0 a 40°C.
- Desenchufa el cargador de la fuente de alimentación antes de proceder a limpiarlo o cuando no se utilice.
- Para limpiar el cargador utiliza un paño húmedo. Nunca sumerjas el cargador en agua.

Medidas de precaución recomendadas y características técnicas.
Ver la parte posterior del cargador.

Guardar estas instrucciones para el futuro.

ADVERTENCIA:

- Solo recarga dispositivos compatibles Qi.
- El enchufe de pared debe estar situado cerca del equipo y debe ser fácil de acceder.
- Utilízalo únicamente en lugares secos.
- Supervisa a los niños para evitar que jueguen con el producto.
- Si el cable está dañado, se debe destruir el aparato.

Mantenimiento del producto

No intentes reparar el producto por tu cuenta, ya que al abrir y cerrar las tapas puedes quedar expuesto a puntos de alta tensión y otros peligros.

INFORMACIÓN SOBRE LA EXPOSICIÓN A RF

Según la normativa sobre la exposición a radiofrecuencias, en condiciones normales de uso el usuario final no debe estar a menos de 10 cm del aparato.



El símbolo "Qi" es una marca registrada de Wireless Power Consortium.

DATOS TÉCNICOS**Tipo:** E1905 NORDMÄRKE**Entrada:** 5V DC, 2A, 10W**Usar solo en el interior.****Frecuencia de funcionamiento:** 110 - 148 kHz.**Potencia de salida:** -2 dBuA/m a 10m.**Fabricante:** IKEA of Sweden AB.**Dirección:** Box 702, SE-343 81 Älmhult, SUECIA

La imagen del cubo de basura tachado indica que el producto no debe formar parte de los residuos habituales del hogar. Se debe reciclar según la normativa local medioambiental de eliminación de residuos. Cuando separas los productos que llevan esta imagen, contribuyes a reducir el volumen de residuos que se incineran o se envían a vertederos y minimizas el impacto negativo sobre la salud y el medio ambiente. Para más información, ponte en contacto con tu tienda IKEA.

Caratteristiche del caricabatteria

- Ricarica i dispositivi Qi-compatibili in modalità wireless.
- Compatibile con specifiche Qi 1.2.4BPP.
- Controllo di temperatura e alimentazione per la massima sicurezza.
- Indicatore di stato a LED.

Istruzioni per l'uso

- Collega il cavo del caricabatteria all'adattatore e inserisci la spina nella presa di corrente.
- Per la ricarica in modalità wireless, appoggia il dispositivo da caricare sul segno più (+) del caricabatteria. Per una ricarica ottimale, il dispositivo deve essere collocato direttamente sopra il segno più (+) del caricabatteria. N.B. Alcuni dispositivi potrebbero richiedere l'attivazione della ricarica wireless nelle impostazioni.
- Se la tua batteria è completamente scarica, può volerci qualche minuto prima che inizi a ricaricarsi: è normale. Inizia a ricaricarsi quando appare il simbolo della batteria sul tuo telefono.

Indicatore a LED (vedi figure):

1. Acceso: il LED si accende per 3 secondi.
2. In carica: LED acceso fisso.
3. Carica completa: LED spento.
4. Errore: LED lampeggiante.

Utile da sapere

- Durante la ricarica i dispositivi possono scaldarsi: è normale. La temperatura si abbassa gradualmente una volta terminata la ricarica.
- Il tempo di ricarica può variare in base alla capacità della batteria del dispositivo, al livello di carica, all'età della batteria e alla temperatura dell'ambiente circostante.
- Temperatura nell'ambiente d'immagazzinamento: da -20°C a 25°C.
- Temperatura di funzionamento del caricabatteria: da 0°C a 40°C.
- Scollega il caricabatteria dalla presa elettrica prima di pulirlo e quando non viene utilizzato.
- Usa un panno umido per pulire il caricabatteria. Non immergere mai il caricabatteria nell'acqua.

Misure precauzionali raccomandate e dati tecnici.
Vedi il retro del caricabatteria.

Conserva queste istruzioni per ulteriori consultazioni.

AVVERTENZE:

- Usa il caricabatteria solo con dispositivi Qi-compatibili.
- La presa di corrente deve essere situata in prossimità del prodotto e deve essere facilmente accessibile.
- Usa il caricabatteria in luoghi asciutti.
- È necessaria la supervisione di un adulto per assicurarsi che i bambini non giochino con il caricabatteria.
- Se il cavo si danneggia, il prodotto deve essere buttato via.

Manutenzione del prodotto

Non provare a riparare da solo questo prodotto, poiché l'apertura o la rimozione delle coperture può esporvi al rischio di scossa elettrica o ad altri rischi.

INFORMAZIONI SULL'ESPOSIZIONE A RF

In base alle normative relative all'esposizione alle radiofrequenze (RF), durante il normale funzionamento l'utente deve mantenere una distanza di almeno 10 cm dall'apparecchio.



Il simbolo "Qi" è il marchio registrato di Wireless Power Consortium.

SPECIFICHE TECNICHE**Tipo:** E1905 NORDMÄRKE**Ingresso:** 5V DC, 2A, 10W**Solo per interni****Frequenza operativa:** 110 - 148 kHz**Potenza in uscita:** -2 dBuA/m a 10 m**Produttore:** IKEA of Sweden AB**Indirizzo:** Box 702, SE-343 81 Älmhult, SVEZIA

Il simbolo del cassonetto barrato indica che il prodotto non può essere eliminato con i comuni rifiuti domestici. Il prodotto dev'essere riciclato nel rispetto delle norme ambientali locali per lo smaltimento dei rifiuti. Separando un prodotto contrassegnato da questo simbolo dai rifiuti domestici, aiuterai a ridurre il volume dei rifiuti destinati agli inceneritori o alle discariche, minimizzando così qualsiasi possibile impatto negativo sulla salute umana e sull'ambiente. Per saperne di più, contatta il negozio IKEA più vicino a te.

Töltőfunkciók

- Qi-kompatibilis eszközök vezeték nélküli töltésére.
- Kompatibilis a Qi 1.2.4BPP-specifikációval.
- Hőmérséklet- és teljesítményellenőrzés a biztonságért.
- LED állapotjelző.

Használati utasítások

- Csatlakoztasd a töltőkábelt az adapterhez, majd dugd be a konnektorba.
- Vezeték nélküli töltéshez helyezd a feltöltendő eszközt a töltő plusz jelére (+). Az optimális töltés érdekében az eszközt közvetlenül a töltő plusz jelére kell helyezned (+). Elképzelhető, hogy egyes eszközök beállításai között aktiválnod kell a vezeték nélküli töltést.
- Ha az akkumulátor teljesen lemerült, előfordulhat, hogy csak néhány perc múlva indul a töltés. Ez teljesen normális. A töltés megkezdését az jelzi, hogy az elem szimbóluma megjelenik a telefonon.

LED állapotjelző (lásd az ábrákat):

1. Bekapcsolás: 3 másodpercre felvillan a LED.
2. Töltés: Bekapcsol a LED.

3. Töltés befejezve: Kikapcsol a LED.

4. Hiba: Villog a LED.

Jó tudni

- Az eszközök felmelegedhetnek töltés közben; ez teljesen normális, a teljes feltöltődést követően fokozatosan lehűlnek.
- A töltési idő változhat az eszköz akkumulátorának kapacitásától, töltöttségi szintjétől, korától, valamint a környezet hőmérsékletétől függően.
- A töltő tárolási hőmérséklete: -20°C -tól 25°C -ig.
- A töltő működési hőmérséklete: 0°C -tól 40°C -ig.
- Tisztítás előtt, illetve ha már nem használod, húzd ki a töltőt az áramforrásból.
- Tisztításhoz töröld meg a töltőt egy nedves ruhával. Soha ne merítsd vízbe a töltőt.

Ajánlott óvintézkedések és műszaki adatok.

Lásd a töltő hátulján.

Őrizd meg ezeket az utasításokat.

FIGYELEM:

- Kizárólag Qi-kompatibilis eszközök töltésére alkalmas.
- A fali csatlakozót a készülék közelében kell elhelyezni, úgy, hogy könnyen hozzáférhető legyen.
- Csak száraz helyen használd.
- Figyelj arra, hogy a gyerekek ne játsszanak a termékkel.
- Ha a vezeték megsérül, a berendezést meg kell semmisíteni,

A termék szervizelése

Ne próbáld megjavítani a készüléket, mivel a burkolat felnyitásával vagy eltávolításával veszélyes feszültségnek vagy más kockázatoknak teheted ki magad.

INFORMÁCIÓ A RF SUGÁRZÁS KIBOCSÁTÁSÁRÓL

A rádiófrekvenciás sugárzás kibocsátására vonatkozó előírások szerint normál működés közben a felhasználó lehetőleg ne tartózkodjon 10 cm-nél közelebb a készülékhez.



A "Qi" szimbólum a Vezetékmentes Energia Konzorcium védjegye.

MŰSZAKI ADATOK

Típus: E1905 NORDMÄRKE

Bemeneti feszültség: 5V DC, 2A, 10W

Csak beltéri használatra

Működési frekvencia: 110-148 kHz

Kimeneti teljesítmény: -2 dBuA / m 10m

Gyártó: IKEA of Sweden AB

Cím: Box 702, SE-343 81 Älmhult, SVÉDORSZÁG



Az áthúzott, kerekes szemetest ábrázoló szimbólum azt jelzi, hogy a terméket a háztartási hulladéktól különválasztva kell elhelyezni. A terméket a helyi szabályozásnak megfelelően, újrahasznosítás céljából a megfelelő helyen kell leadni. Azzal, hogy az így jelölt termékeket a háztartási hulladéktól különválasztod, segítesz csökkenteni a hulladékégetőkbe kerülő vagy a földben elhelyezett szemét mennyiségét, ezzel minimalizálod az egészségre és a környezetre ártalmas lehetséges negatív hatásokat. További információkért kérjük, lépj kapcsolatba a legközelebbi IKEA áruházal!

Funkcje ładowarki

- Bezprzewodowe ładowanie urządzeń kompatybilnych z funkcją Qi.
- Zgodność ze specyfikacją Qi 1.2.4BPP.
- Monitorowanie temperatury i zasilania dla zapewnienia bezpieczeństwa.
- Wskaźnik stanu LED.

Instrukcja użytkowania

- Podłącz kabel ładowarki do zasilacza i włóż wtyczkę to gniazdka.
- Aby rozpocząć bezprzewodowe ładowanie umieść urządzenie, które ma być ładowane, na znaku plus (+) ładowarki. Urządzenie musi być umieszczone dokładnie na znaku plus (+), aby ładowanie działało prawidłowo. Pamiętaj, że w niektórych urządzeniach trzeba aktywować ładowanie bezprzewodowe w ustawieniach.
- Jeżeli bateria jest całkowicie rozładowana, może potrwać kilka minut zanim bateria zacznie się ładować. Jest to zupełnie normalne. Rozpoczęcie ładowania można rozpoznać po pojawieniu się symbol baterii na wyświetlaczu telefonu.

Lampka kontrolna LED (patrz rysunki):

1. Zasilanie włączone: Dioda LED zapala się na 3 sekundy.
2. Ładowanie: Dioda LED włączona.
3. Ładowanie zakończone: Dioda LED wyłączona.
4. Błąd: Dioda LED miga.

Dobrze wiedzieć

- Urządzenia mogą się nagrzewać w czasie ładowania. Jest to zupełnie normalne, ale stopniowo będą się ochładzać po całkowitym naładowaniu.
- Czas ładowania może się różnić w zależności od pojemności akumulatora urządzenia, poziomu naładowania, wieku akumulatora i temperatury otoczenia.
- Temperatura przechowywania ładowarki: Od -20°C do $+25^{\circ}\text{C}$.
- Temperatura pracy ładowarki: Od 0°C do $+40^{\circ}\text{C}$.
- Odłącz ładowarkę od źródła zasilania przed czyszczeniem i gdy nie jest używana.
- Aby wyczyścić ładowarkę wytrzyj ją wilgotną szmatką. Nigdy nie zanurzaj ładowarki w wodzie.

Zalecane środki ostrożności i dane techniczne.
Sprawdź z tyłu ładowarki.

Zachowaj niniejszą instrukcję do wykorzystania w przyszłości.

OSTRZEŻENIE:

- Ładowanie wyłącznie urządzeń kompatybilnych ze standardem Qi.
- Gniazdko musi być znajdować się w pobliżu urządzenia i być łatwo dostępne.
- Stosować wyłącznie w suchych miejscach.
- Należy przypilnować, aby dzieci nie bawiły się urządzeniem.
- Jeżeli przewód jest uszkodzony, urządzenie należy zniszczyć.

Serwisowanie urządzenia

Nie próbuj naprawiać tego urządzenia samodzielnie, gdyż otwieranie lub zdejmowanie pokrywy może grozić kontaktem z punktami pod napięciem lub innymi zagrożeniami.

INFORMACJA O EKSPOZYCJI NA FALE RADIOWE

Zgodnie z przepisami dotyczącymi ekspozycji na fale radiowe, w normalnych warunkach eksploatacji użytkownik powinien wystrzegać się przebywania w odległości bliższej niż 10 cm od urządzenia.



Symbol 'Qi' jest znakiem towarowym
Wireless Power Consortium

DANE TECHNICZNE**Typ:** E1905 NORDMÄRKE**Wejście:** 5V DC, 2A, 10W**Wyłącznie do użytku w pomieszczeniach zamkniętych****Częstotliwość robocza:** 110 - 148 kHz**Moc wyjściowa:** -2 dBuA/m na 10 m**Producent:** IKEA of Sweden AB**Adress:** Box 702, SE-343 81 Älmhult, SZWECJA

Przekreślony symbol kosza na odpady oznacza, że oznaczony produkt nie może być wyrzucany wraz ze zmieszanyimi odpadami komunalnymi z gospodarstwa domowego. Zużyty sprzęt elektryczny i elektroniczny należy przekazać do przetwarzania i recyklingu zgodnie z obowiązującymi w danym kraju przepisami ochrony środowiska dotyczącymi gospodarowania odpadami. Selektywna zbiórka odpadów m.in. z gospodarstw domowych przyczynia się do zmniejszenia ilości odpadów przekazanych na składowiska lub do spalarni oraz ograniczenia ich potencjalnego negatywnego wpływu na zdrowie ludzi i środowisko. Aby uzyskać więcej informacji, skontaktuj się z najbliższym sklepem IKEA.

Laadija omadused

- Laeb juhtmevabalt Qi-sobivusega seadmeid.
- Ühildub Qi 1.2.4BPP spetsifikatsiooniga.
- Temperatuuri ja energia monitor ohutuse tagamiseks.
- LED staatuse indikaator.

Kasutusjuhend

- Ühendage laadija juhe toiteadapteri ja seinakontaktiga.
- Juhtmevabaks laadimiseks pange seade pluss märgi (+) kohale laadijal. Seadme peab panema otse pluss märgi (+) kohale selleks, et laadimisfunktsioon toimiks optimaalselt. Pange tähele, et mõningate seadmete puhul peab juhtmevaba laadimise eraldi seadistama.
- Kui aku on täiesti tühi, võib minna natuke aega enne, kui laadimine algab. See on täiesti normaalne. Näete, et laadimine on alanud, kui teie telefonile ilmub aku sümbol.

LED-indikaator (vt jooniseid):

1. Sisselülitamine: LED-tuluke süttib 3 sekundiks.
2. Laadimine: LED-tuluke põleb.
3. Laadimine lõpetatud: LED-tuluke ei põle.
4. Viga: LED-tuluke vilgub.

Kasulik teave

- Seadmed võivad laadimise ajal soojeneda; see on täiesti normaalne ning pärast seda, kui need on täielikult ära laadinud, jahtuvad seadmed järk-järgult taas maha.
- Laadimisaeg võib varieeruda olenevalt seadme aku mahutavusest, laetuse tasemest, aku vanusest ja ümbritseva ala temperatuurist.
- Laadija säilitustemperatuur: -20°C kuni 25°C.
- Laadija töötemperatuur: 0°C kuni 40°C.
- Eemaldage laadija volulvõrgust enne selle puhastamist ning siis, kui seda ei kasutata.
- Laadija puhastamiseks pühkige seda niiske lapiga. Ärge kunagi kastke laadijat vette.

Soovituslikud ettevaatusabinõud ja tehnilised andmed.
Vaata laadija tagaküljelt.

Hoidke need juhised hilisema vajaduse tarbeks alles.

HOIATUS:

- Laeb vaid Qi-sobivusega seadmeid.
- Seinakontakt peab olema seadme läheduses ja kergesti ligipääsetav.
- Kasutage vaid kuivades kohtades.
- Oluline on jälgida, et lapsed seadmega ei mängiks
- Kui juhe on kahjutsatud, tuleb seade hävitada.

Toote hooldus

Ärge üritage toodet ise parandada, kuna katete avamine või eemaldamine võib vabastada ohtliku laengu või põhjustada muid riske.

TEAVE RAADIOSAGEDUSEGA KOKKUPUUTE KOHTA

Vastavalt kokkupuute regulatsioonidele, peaks lõppkasutaja hoidma seadmest selle tavapärase töötamise ajal vähemalt 10 cm kaugusele.



"Qi" sümbol on ettevõtte
Wireless Power Consortiumi kaubamärk

TEHNILISED ANDMED**Tüüp:** E1905 NORDMÄRKE**Sisend:** 5V DC, 2A, 10W**Vaid siseruumides kasutamiseks****Töösagedus:** 110 - 148 kHz**Väljundvõimsus:** -2 dBuA/m at 10m**Tootja: IKEA of Sweden AB****Address: Box 702, SE-343 81 Älmhult, ROOTSI**

Läbikriipsutatud prügikasti märk tähendab, et toode tuleb hävitada olmeprügist eraldi. Toode tuleb viia ümbertöötluspunkti kooskõlas kohalike keskkonnakaitse regulatsioonidega, mis puudutavad jäätmekäitlust. Eraldades tähistatud toote olmeprügist, aitate vähendada jäätmete kogust, mis saadetakse põletusahju või prügimägedele ja minimeerite nii võimalikku negatiivset mõju inimeste tervisele ja keskkonnale. Täpsema info saamiseks võtke ühendust IKEA keskusega.

Lādētāja funkcijas

- Veic bezvadu uzlādi ierīcēm, kas ir saderīgas ar Qi.
- Saderība ar Qi 1.2.4BPP specifikāciju.
- Ar temperatūras un jaudas monitoru papildu drošībai.
- LED statusa indikators.

Lietošanas instrukcija

- Iespraudiet lādētāja vadu jaudas adapterī un pieslēdziet to pie sienas rozetes.
- Lai veiktu bezvadu uzlādi, novietojiet lādējamo ierīci uz lādētāja virs plus (+) simbola. Optimālai lādētāja darbībai ierīcei jāatrodas tieši uz plus (+) simbola. Ņemiet vērā, ka dažām ierīcēm, lai veiktu bezvadu uzlādi, vispirms nepieciešams aktivizēt bezvadu lādēšanas režīmu.
- Ja baterija ir pilnībā izlādējusies, pirms uzlādes sākuma var paiet dažas minūtes. Tas ir pilnīgi normāli. Baterijas uzlāde uzsāksies tad, kad jūsu telefonā parādīsies baterijas simbols.

LED indikators (skat. attēlus):

1. Ieslēgts: LED deg 3 sekundes.
2. Notiek uzlāde: LED ieslēgts.
3. Uzlāde pabeigta: LED izslēgts.
4. Kļūda: LED mirgo.

Noderīga informācija

- Uzlādes laikā ierīces var sakarst. Tas ir normāli, un tās pakāpeniski atdzīsīs pēc uzlādes beigām.
- Uzlādes ilgums atkarīgs no ierīces baterijas jaudas, lietošanas ilguma, uzlādes līmeņa, kā arī apkārtējās temperatūras.
- Lādētāja uzglabāšanas temperatūra: -20°C - 25°C .
- Lādētāja darba temperatūra: 0°C - 40°C .
- Atvienojiet lādētāju no strāvas padeves avota, kad tas netiek izmantots, vai pirms tīrīšanas.
- Tīriet ar mitru lupatu. Neiemērciet ūdenī.

Piesardzības pasākumi un tehniskā informācija.
Skat. lādētāja aizmugurē.

Saglabājiet šo instrukciju turpmākai uzziņai.

BRĪDINĀJUMS:

- Drīkst lādēt vienīgi ierīces, kas ir saderīgas ar Qi.
- Rozetei, kurā iesprausts lādētājs, jāatrodas ierīces tuvumā un jābūt viegli pieejamai.
- Drīkst lietot vienīgi sausos apstākļos.
- Uzraugiet, lai bērni nespēlētos ar šo ierīci.
- Ja ierīces vads ir bojāts, ierīci nedrīkst izmantot, tā ir jāutilizē.

Preces serviss

Nemēģiniet paši veikt preces remontu, jo tā atvēršana un vāka noņemšana var izraisīt saskarsmi ar bīstama sprieguma punktiem, kā arī izraisīt citus drošības riskus.

RF IEDARBĪBAS INFORMĀCIJA

Saskaņā ar RF iedarbības noteikumiem normālos darbības apstākļos galalietotājam nevajadzētu atrasties tuvāk par 10 cm no ierīces.



"Qi" simbols ir "Wireless Power Consortium" preču zīme

TEHNISKĀ INFORMĀCIJA**Tips:** E1905 NORDMÄRKE**leeja:** 5V DC, 2A, 10W**Lietošanai vienīgi iekšēlpās****Darbības frekvence:** 110 - 148 kHz**Izejas jauda:** -2 dBuA/m 10m**Ražotājs:** IKEA of Sweden AB**Adrese:** Box 702, SE-343 81 Älmhult, ZVIEDRIJA

Nosvītrotais atkritumu konteineru simbols norāda, ka prece jālikvidē atsevišķi no citiem sadzīves atkritumiem. Šī prece jānodod pārstrādei, ņemot vērā vietējos vides aizsardzības noteikumus, kas attiecas uz atkritumu apsaimniekošanu. Nošķirot marķēto precī no sadzīves atkritumiem, jūs palīdzēsiet samazināt atkritumu apjomu, kas nonāk atkritumu sadedzināšanas iekārtās vai atkritumu poligonos, tādējādi samazinot to potenciālo negatīvo ietekmi uz veselību un vidi. Sīkāka informācija IKEA veikalos.

Įkroviklio savybės

- Skirtas belaidžiu būdu įkrauti suderinamumo ženklą „Qi“ pažymėtus įrenginius.
- Suderinama su „Qi“ 1.2.4 BPP specifikacija.
- Temperatūros ir galingumo rodmenys saugumui užtikrinti.
- Būsenos indikatorius LED.

Naudojimo instrukcijos

- Įkroviklio laidą prijunkite prie maitinimo adapterio irjunkite į kištukinį lizdą.
- Norėdami įkrauti įrenginį belaidžiu būdu, padėkite jį ant įkroviklio + ženklą. Įrenginys turi būti tinkamai padėtas ant + ženklą, kad įkrovos funkcija optimaliai veiktų ir įkroviklis įkrautų bateriją. Gali būti, kad prieš tai reikės įjungti įrenginio belaidės įkrovos funkciją pačiame įrenginyje.
- Jei įrenginio baterija visiškai išsekusi, gali praeiti kelios minutės, kol įkroviklis ims krauti – tai įprastas reiškinys. Matysite, kad įkroviklis veikia ir baterija įkraunama, kai įrenginio ekrane atsiras įkrovos simbolis.

Šviesos diodų LED indikatorinė lemputė (žr. paveikslėlį):

1. Įkroviklis įjungtas: lemputė šviečia 3 sekundes.
2. Įkrova: lemputė įsižiebia.

3. Įkrova baigta: lemputė užgęsta.
4. Klaida: lemputė žybsi.

Naudinga žinoti

- Įkraunami įrenginiai gali įkaisti – tai visiškai normalu. Įkrovos laikui pasibaigus, jie po truputį atvės.
- Įkrovos trukmė priklauso nuo įrenginio baterijos talpos, baterijos išsekimo lygio, jos amžiaus ir aplinkos temperatūros.
- Įkroviklio laikymo temperatūra: -20°C iki 25°C .
- Įkroviklio darbinė temperatūra: 0°C iki 40°C .
- Atjunkite įkroviklį nuo maitinimo tinklo, jei nenaudojamas arba prieš valydami.
- Įkroviklį valykite drėgnu skudurėliu. Niekada nemerkite įkroviklio į vandenį.

Saugaus naudojimo taisyklės ir gamintojo rekomendacijos.
Žiūrėti įkroviklio nugarėlę.

Išsaugokite įkroviklio naudojimo instrukciją tolimesniam naudojimui.

DĖMESIO:

- Galima įkrauti suderinamumo ženklą „Qi“ pažymėtus įrenginius.
- Sieninis kištukinis lizdas turi būti netoli įrenginio, lengvai pasiekiamas.
- Naudokite tik sausose vietose.
- Neleiskite vaikams žaisti su šiuo prietaisu.
- Jei laidas pažeistas, prietaisą reikia tinkamai pašalinti.

Techninė priežiūra

Savarankiškai neremontuokite prekės, nes atidarę korpusą galite nukentėti nuo pavojingos įtampos ir kitų priežasčių.

DĖL RADIO DAŽNIŲ SPINDULIUOTĖS

Pagal radijo dažnių spinduliuotės reglamentus, esant įprastam veikimui, vartotojas turėtų laikytis 10 cm atstumu nuo įrenginio.



Simbolis „Qi“ yra belaidės energijos konsorciumo „Wireless Power Consortium“ prekės ženklas

TECHNINIAI DUOMENYS**Tipas:** E1905 NORDMÄRKE**Įėja:** 5V DC, 2A, 10W**Naudoti tik patalpoje****Veikimo dažnis:** 110–148 kHz**Išėjimo galia:** -2 dBuA/m esant 10 m**Gamintojas:** IKEA of Sweden AB**Adresas:** Box 702, SE-343 81 Älmhult, ŠVEDIJA

Perbraukto atliekų konteinerio simbolis reiškia, kad gaminio atliekų negalima tvarkyti kartu su kitomis buitinėmis atliekomis. Gaminys turi būti perdirbamas pagal šalies aplinkosaugos reikalavimus. Atskirdami taip pažymėtą gaminį nuo buitinių atliekų padėsite sumažinti atliekų kiekius išvežamus į sąvartynus ar deginimo vietas, ir galimą neigiamą poveikį žmogaus sveikatai bei gamtai. Daugiau informacijos jums suteiks parduotuvėje IKEA.

Características do carregador

- Carregador sem fios para dispositivos compatíveis com Qi.
- Compatível com a especificação Qi 1.2.4BPP.
- Monitor de temperatura e energia para segurança.
- Indicador LED de estado.

Instruções de uso

- Ligue o cabo do carregador ao adaptador e ligue-o a uma tomada.
- Para efetuar o carregamento sem fios, coloque o dispositivo a carregar em cima do sinal mais (+) no carregador. O dispositivo tem de ser colocado diretamente em cima do sinal mais (+) no carregador para que a função de carregamento seja efetuada da melhor forma. Tenha em atenção que, em determinados dispositivos, é possível que tenha de ativar o carregamento sem fios nas definições.
- Se a bateria estiver totalmente descarregada, pode demorar alguns minutos até começar a carregar. Trata-se de uma situação normal. Pode verificar que a bateria começou a carregar quando aparecer o respetivo símbolo no seu telemóvel.

Indicador LED (consulte as figuras):

1. Ligado: LED acende por 3 segundos.
2. Em carregamento: LED aceso.
3. Carregamento concluído: LED apagado.
4. Erro: LED a piscar.

Convém saber

- Os dispositivos podem aquecer durante o carregamento; esta situação é normal e vão arrefecer gradualmente depois de atingirem a carga completa.
- O tempo de carregamento pode variar dependendo da capacidade da bateria do dispositivo, do nível de carga, do tempo de vida da bateria e da temperatura da área circundante.
- Temperatura de armazenamento do carregador: -20°C a 25°C.
- Temperatura de funcionamento do carregador: 0°C a 40°C.
- Desligue o carregador da tomada antes de o limpar e quando não está a ser utilizado.
- Para limpar o carregador, passe um pano humedecido. Nunca mergulhe o carregador em água.

Medidas de precaução recomendadas e dados técnicos.
Consulte a parte de trás do carregador.

Guarde estas instruções para consulta futura.

AVISO:

- Apenas carregue dispositivos compatíveis com Qi.
- A tomada de parede deve ser colocada perto do equipamento e deve estar facilmente acessível.
- Usar apenas em locais secos.
- As crianças devem ser supervisionadas para garantir que não brincam com o produto.
- Se o cabo estiver danificado, o eletrodoméstico deve ser destruído.

Serviços relacionados com o produto

Não tente reparar o produto sozinho, pois a abertura ou a remoção das coberturas pode expô-lo a pontos de voltagem perigosa ou a outros riscos.

INFORMAÇÃO DE EXPOSIÇÃO RF

De acordo com a regulamentação de exposição RF, em utilização normal o utilizar deve evitar estar a menos de 10 cm do dispositivo.



O símbolo "Qi" é marca registada do
Wireless Power Consortium

DADOS TÉCNICOS**Tipo:** E1905 NORDMÄRKE**Entrada:** 5V DC, 2A, 10W**Apenas para uso no interior****Frequência de funcionamento:** 110 - 148 kHz**Potência de saída:** -2 dBuA/m a 10m**Fabricante:** IKEA of Sweden AB**Morada:** Box 702, SE-343 81 Älmhult, SUÉCIA

O símbolo do caixote do lixo com o sinal de proibição indica que esse artigo deve ser separado dos resíduos domésticos convencionais. Deve ser entregue para reciclagem de acordo com as regulamentações ambientais locais para tratamento de resíduos. Ao separar um artigo assinalado dos resíduos domésticos, ajuda a reduzir o volume de resíduos enviados para os incineradores ou aterros, minimizando o potencial impacto negativo na saúde pública e no ambiente. Para mais informações, contacte a loja IKEA perto de si.

Caracteristici

- Pentru încărcarea aparatelor compatibile Qi.
- Compatibil cu specificația Qi 1.2.4BPP.
- Temperatură și monitor de putere pentru siguranță.
- Indicator status cu LED.

Instrucțiuni de folosire

- Conectează cablul încărcătorului la adaptor și pune-l în priză.
- Pentru încărcarea wireless, așază aparatul care urmează să fie încărcat deasupra semnului (+) al încărcătorului. Aparatul trebuie așezat astfel pentru ca încărcarea să se facă în mod corespunzător. Pentru anumite aparate trebuie să activezi funcția wireless din setări.
- Dacă bateria este complet descărcată, ar putea dura câteva minute până începe să reîncarce. Poți vedea când începe încărcarea, atunci când simbolul telefonului apare pe ecran.

Indicator LED (vezi ilustrația):

1. Pornit: LED-ul se aprinde pentru 3 secunde.
2. Încărcare: LED-ul este pornit.
3. Încărcare completă: LED-ul este oprit.
4. Eroare: LED-ul se aprinde intermitent.

Bine de știut

- Aparatele se pot supraîncălzi în timpul încărcării; acestea se vor răci treptat după ce se încarcă complet.
- Timpul de încărcare poate varia în funcție de capacitatea bateriei, nivelul de încărcare și temperatura ambientală.
- Temperatura de depozitare a încărcătorului: -20°C - 25°C .
- Temperatura de operare a încărcătorului: 0°C - 40°C .
- Scoate încărcătorul din priză înainte de a îl curăța.
- Pentru a curăța încărcătorul, folosește o cârpă umedă. Nu scufunda încărcătorul în apă.

Precauții recomandate și date tehnice.
Vezi partea din spate a încărcătorului.

Păstrează aceste instrucțiuni.

AVERTISMENT:

- Încarcă doar dispozitive care sunt compatibile Qi.
- Priza trebuie să fie așezată lângă echipament și ușor accesibilă.
- Folosește doar în locuri uscate.
- Copiii trebuie supravegheați pentru a nu se juca cu produsul.
- Dacă se deteriorează cablul, aparatul electrocasnic trebuie distrus.

Service produs

Nu încerca să repara produsul singur, deoarece deschiderea și îndepărtarea capacului pot provoca accidente.

INFORMAȚII

Conform cu regulamentele în vigoare, operarea normală presupune folosirea produsului la o distanță mai mare de 10 de cm de o sursă de căldură.



Simbolul 'Qi' este marca înregistrată a Wireless Power Consortium.

DATE TEHNICE**Tip:** E1905 NORDMÄRKE**Capacitate:** 5V DC, 2A, 10W**Se folosește doar la interior****Frecvența de operare:** 110 - 148 kHz**Capacitate:** -2 dBuA/m at 10m**Producător:** IKEA of Sweden AB**Adresa:** Box 702, SE-343 81 Älmhult, SUECIA

Simbolul indica faptul ca produsul trebuie sa fie sortat separat de gunoiul menajer. Produsul respectiv trebuie sa fie predat pentru reciclare in conformitate cu reglementarile locale cu privire la sortarea deșeurilor. Sortând în mod corect deșeurile, vei contribui la reducerea volumului de deșeuri ce urmeaza a fi arse sau trimise la groapa de gunoi și la minimizarea potențialului impact negativ asupra oamenilor și mediului. Poți afla mai multe informații la magazinul IKEA.

Vlastnosti nabíjačky

- Bezdrôtovo nabíja zariadenia kompatibilné so štandardom Qi.
- Kompatibilná so špecifikáciami Qi 1.2.4BPP.
- Bezpečnostný monitor teploty a výkonu.
- LED indikátor stavu.

Návod na použitie

- Pripojte kábel nabíjačky k adaptéru a zapojte ho do elektrickej zásuvky.
- Pre bezdrôtové nabíjanie umiestnite zariadenie, ktoré chcete nabíjať, na znak plus (+) na nabíjačke. Pre optimálne fungovanie nabíjačky musí byť nabíjané zariadenie umiestnené priamo na znak plus (+). V prípade niektorých zariadení je nutné aktivovať bezdrôtové nabíjanie v nastaveniach.
- Ak je vaša batéria úplne vybitá, môže pár minút trvať, kým sa začne nabíjať. Je to úplne normálne. Keď sa batéria začne nabíjať, na vašom telefóne sa zobrazí symbol batérie.

LED indikátor (pozri obrázky):

1. Zapnuté: LED kontrolka sa zapne na približne 3 sekundy.
2. Nabíjanie: LED kontrolka svieti.
3. Nabíjanie dokončené: LED kontrolka nesvieti.
4. Chyba: LED kontrolka zabliká.

Užitočné informácie

- Zariadenia sa počas nabíjania môžu zahriať; toto je úplne bežný jav a po dokončení nabíjania zase postupne vychladnú.
- Dĺžka nabíjania sa môže meniť v závislosti od kapacity batérie nabíjaného zariadenia, stupňa nabíjania, veku batérie a teploty okolitého prostredia.
- Nabíjačku skladujte pri teplote od -20°C do 25°C .
- Nabíjačku používajte pri teplote od 0°C do 40°C .
- Pred čistením a po dokončení nabíjania odpojte nabíjačku od zdroja energie.
- Nabíjačku čistite utretím vlhkou tkaninou. Nikdy zariadenie neponárajte do vody.

Odporúčané preventívne opatrenia a technické údaje.

Pozri zadnú stranu nabíjačky.

Tento návod uschovajte pre budúce použitie.

UPOZORNENIE!

- Nabíjajte iba zariadenia kompatibilné so štandardom Qi.
- Zásuvka sa musí nachádzať v blízkosti zariadenia a musí byť ľahko dostupná.
- Používajte výlučne v suchom prostredí.
- Dávajte pozor, aby sa deti s výrobkom nehrali.
- Nepoužívajte výrobok, ak je kábel poškodený.

Oprava výrobku

Nepokúšajte sa výrobok opraviť sami, pretože pri otvorení alebo odstránení krytu hrozí nebezpečenstvo úrazu elektrickým prúdom alebo iné nebezpečenstvo.

INFORMÁCIE O VYSTAVENÍ RÁDIOFREKVENČNÉMU ŽIARENIU

Podľa predpisov týkajúcich sa vystavenia rádiových frekvenciám žiareniu by sa koncový používateľ pri normálnej činnosti nemal k zariadeniu približovať viac ako do vzdialenosti 10 cm.



Symbol "Qi" je registrovanou obchodnou značkou spoločnosti Wireless Power Consortium.

TECHNICKÉ ÚDAJE

Typ: E1905 NORDMÄRKE

Napájanie: 5V DC, 2A, 10W

Určené výlučne na použitie v interiéri

Operačná frekvencia: 110 – 148 kHz

Výstup: -2 dBuA/m vo vzdialenosti 10 m

Výrobca: IKEA of Sweden AB

Adresa: Box 702, SE-343 81 Älmhult, ŠVÉDSKO



Symbol preškrtnutého kontajnera označuje, že tento výrobok musí byť zlikvidovaný oddelene od bežného domáceho odpadu. Výrobok by mal byť odovzdaný na recykláciu v súlade s miestnymi predpismi pre nakladanie s odpadom. Oddelením označeného výrobku z komunálneho odpadu, pomôžete znížiť objem odpadu posielaného do spaľovni alebo na skládku a minimalizovať prípadný negatívny dopad na ľudské zdravie a životné prostredie. Pre viac informácií, prosím, kontaktujte obchodný dom IKEA.

Характеристики на зарядно устройство

- За безжично зареждане на Qi съвместими устройства.
- Спецификация, съвместима с Qi 1.2.4 BPP.
- С проследяване на температурата и мощността за допълнителна безопасност.
- С LED индикатор на състоянието

Инструкции за употреба

- Свържете зарядното устройство с адаптера и го включете в контакта.
- За безжично зареждане поставете устройството върху знака "плюс" (+) на зарядното. За оптимални резултати устройството трябва да се разположи точно върху знака "плюс" (+). Възможно е при някои устройства да е необходимо да активирате безжично зареждане от настройките.
- Ако батерията ви е напълно изтощена, може да са и необходими няколко минути, за да започне да се зарежда. Това е напълно нормално. Можете да видите, че батерията е започнала да се зарежда, когато символът на батерията се появи на телефона ви.

LED индикатор (вж. фигурите):

1. Включване: LED индикаторът се активира за 3 секунди.
2. Зареждане: LED индикаторът е включен.

3. Зареждането е приключило: LED индикаторът е изключен.
4. Грешка: LED индикаторът примигва.

Полезна информация

- Възможно е по време на зареждане устройството да се загрее, което е съвсем нормално. След като се зареди напълно, постепенно ще се охлади.
- Времето за зареждане може да варира в зависимост от капацитета на батерията, нивото на зареждане, продължителността на използване на батерията и околната температура.
- Температура за съхранение на зарядното устройство: -20°C to 25°C .
- Температура на работа на зарядното: 0°C to 40°C .
- Изключвайте зарядното устройство от източника на електроенергия преди почистване и когато не го използвате.
- За да почистите устройството, го забършете с навлажнена кърпа. Никога не го потапяйте във вода.

Препоръчителни предпазни мерки и технически характеристики. Вижте на гърба на устройството.

Запазете тези инструкции за бъдеща справка.

ВНИМАНИЕ:

- Само зареждащи устройства, които са Qi-съвместими.
- Стенният контакт трябва да се намира в близост до устройството и да е с лесен достъп.
- Използвайте само на сухи места.
- Децата трябва да се наглеждат, за да сте сигурни, че не се играят с продукта.
- Ако кабелът е повреден, устройството ще се развали.

Ремонт на продукт

Не се опитвайте да ремонтирате продукта сами, тъй като отварянето и премахването на панела може да ви изложи на опасно напрежение или други рискове.

Информация за излагане на радиочестоти

Съгласно правилата за излагане на радиочестотно облъчване, при нормална работа крайният потребител не трябва да е по-близо от 10 см от устройството.



Символът Qi е запазена марка на
Wireless Power Consortium

ТЕХНИЧЕСКИ ХАРАКТЕРИСТИКИ**Тип:** E1905 NORDMÄRKE**Входяща мощност:** 5V DC, 2A, 10W**За употреба само в помещения****Операционна честота:** 110 - 148 kHz**Изходяща мощност:** -2 dBuA/m на 10 м**Производител:** IKEA of Sweden AB**Адрес:** Box 702, SE-343 81 Älmhult, ШВЕЦИЯ

Символът със задраскан кош за отпадъци означава, че артикулът следва да се изхвърли отделно от битовите отпадъци. Артикулът трябва да бъде предаден за рециклиране в съответствие с местните правила за изхвърляне на отпадъци. Като отделяте обозначените артикули от битовите отпадъци, вие спомагате за намаляването на количествата отпадъци, предавани в сметища или за изгаряне, и свеждате до минимум потенциалните отрицателни въздействия върху човешкото здраве и околната среда. Моля, обърнете се към магазин ИКЕА за повече информация.

Karakteristike punjača

- Bežično puni Qi kompatibilne uređaje.
- Kompatibilno s Qi 1.2.4BPP podacima.
- Prati temperaturu i snagu za sigurnost.
- LED indikator.

Upute za upotrebu

- Spojiti kabel punjača i uključiti u zidnu utičnicu.
- Za bežično punjenje, uređaj je potrebno staviti na znak plus (+) na punjaču. Uređaj se mora postaviti izravno na znak plus (+) na punjaču za optimalan rad punjača. Na nekim je uređajima potrebno aktivirati bežično punjenje u njihovim postavkama.
- Ako je baterija potpuno prazna, trebat će joj par minuta prije nego se počne puniti. To je uobičajena praksa. Kada vam se ukaže simbol baterije na zaslonu, znači da se mobitel počeo puniti.

LED indikator (vidjeti slike):

1. Uključeno: LED svjetlo svijetli 3 sekunde.
2. Punjenje: LED svjetlo uključeno.
3. Uređaj napunjen: LED svjetlo isključeno.
4. Pogreška: LED svjetlo treperi.

Dobro je znati

- Potpuno je normalno da se uređaji tijekom punjenja zagriju. Kad se uređaji potpuno napune, postupno će se ohladiti.
- Vrijeme punjenja ovisi o kapacitetu baterije uređaja, razini punjenja, starosti baterije i temperaturi u prostoriji.
- Temperatura za odlaganje: od -20 °C do 25 °C.
- Radna temperatura: od 0 °C do 40 °C.
- Isključiti punjač iz struje prije čišćenja i kad se ne koristi.
- Očistiti punjač vlažnom krpom. Nikad ne uranjati punjač u vodu.

Preporučene mjere predostrožnosti i tehničke informacije. Vidjeti poleđinu punjača.

Sačuvati ove upute za buduće potrebe.

UPOZORENJE:

- Bežično puni samo Qi kompatibilne uređaje.
- Zidna utičnica treba se nalaziti blizu opreme i treba biti lako dostupna.
- Koristiti samo u suhim prostorima.
- Potreban nadzor odraslih kako se djeca ne bi igrala s proizvodom.
- Ako se ošteti kabel, uređaj će biti uništen.

Servisiranje proizvoda

Ne pokušavajte popravljati proizvod sami jer vas otvaranje ili micanje poklopca može izložiti visokom naponu ili drugim opasnostima.

INFORMACIJE O RF ZRAČENJU

Sukladno propisima o RF zračenju, korisnik treba stajati dalje od 10 cm od uređaja tijekom normalnog rada.



„Qi“ simbol je žig
Wireless Power Consortiuma.

TEHNIČKI PODACI**Tip:** E1905 NORDMÄRKE**Ulazna snaga:** 5V DC, 2A, 10W**Samo za upotrebu u unutarnjem prostoru.****Radna frekvencija:** 110 – 148 kHz**Izlazna snaga:** -2 dBuA/m na 10 m**Proizvođač:** IKEA of Sweden AB**Adresa:** Box 702, SE-343 81 Älmhult, ŠVEDSKA

Simbol prekrížene kante za otpad znači da se proizvod ne smije odlagati u komunalni otpad. Proizvod se mora predati na recikliranje u skladu s lokalnim propisima o zaštiti okoliša koji se odnose na odlaganje otpada. Odvajanjem označenog proizvoda od komunalnog otpada pomaže se smanjivanju količine otpada koji se odvozi u spalionice ili na odlagališta te smanjuje negativan utjecaj na zdravlje ljudi i okoliš. Za više informacija kontaktirati svoju robnu kuću IKEA.

Χαρακτηριστικά φορτιστή

- Φορτίζει ασύρματα συσκευές συμβατές με το πρότυπο Qi.
- Συμβατό με την προδιαγραφή Qi 1.2.4 BPP.
- Μόνιτορ θερμοκρασίας και ισχύος για ασφάλεια.
- Ενδεικτική λυχνία κατάστασης LED.

Οδηγίες χρήσης

- Συνδέστε το καλώδιο του φορτιστή στον μετασχηματιστή ρεύματος και συνδέστε το στην πρίζα.
- Για ασύρματη φόρτιση, τοποθετήστε τη συσκευή που θέλετε να φορτίσετε πάνω στο σύμβολο συν (+) του φορτιστή. Η συσκευή πρέπει να είναι τοποθετημένη ακριβώς πάνω στο σύμβολο συν (+) του φορτιστή για τη βέλτιστη λειτουργία φόρτισης. Να θυμάστε ότι σε μερικές συσκευές μπορεί να χρειάζεται να ενεργοποιήσετε την ασύρματη φόρτιση από τις ρυθμίσεις.
- Αν η μπαταρία σας έχει αποφορτιστεί πλήρως, μπορεί να χρειαστεί μερικά λεπτά προτού αρχίσει να φορτίζει. Αυτό είναι κάτι φυσιολογικό. Μπορείτε να δείτε ότι η μπαταρία έχει αρχίσει να φορτίζεται μόλις εμφανιστεί το σύμβολο της μπαταρίας στο τηλέφωνό σας.

Ενδεικτική λυχνία LED (δείτε εικόνες):

1. Ενεργοποίηση: η λυχνία LED ανάβει για 3 δευτερόλεπτα.
2. Φόρτιση: η λυχνία LED είναι αναμμένη.

3. Η φόρτιση έχει ολοκληρωθεί: η λυχνία LED σβήνει.
4. Σφάλμα: η λυχνία LED αναβοσβήνει.

Τι πρέπει να γνωρίζετε

- Οι συσκευές μπορεί να θερμανθούν κατά τη φόρτιση: αυτό είναι φυσιολογικό και θα κρυώσουν σταδιακά μόλις ολοκληρωθεί η φόρτισή τους.
- Ο χρόνος φόρτισης μπορεί να διαφέρει ανάλογα με τη χωρητικότητα της μπαταρίας της συσκευής, το επίπεδο φόρτισης, την ηλικία της μπαταρίας και τη θερμοκρασία του περιβάλλοντος.
- Θερμοκρασία αποθήκευσης φορτιστή: -20°C έως 25°C .
- Θερμοκρασία λειτουργίας φορτιστή: 0°C έως 40°C .
- Αποσυνδέστε το φορτιστή από τη πρίζα προτού τον καθαρίσετε και όταν δεν τον χρησιμοποιείτε.
- Για να καθαρίσετε το φορτιστή, σκουπίστε με ένα ελαφρά βρεγμένο πανί. Ποτέ μην τοποθετείτε το φορτιστή στο νερό.

Προτεινόμενα προληπτικά μέτρα και τεχνικά δεδομένα.
Δείτε το πίσω μέρος του φορτιστή.

Φυλάξτε αυτές τις οδηγίες για μελλοντική χρήση.

ΠΡΟΕΙΔΟΠΟΙΗΣΗ:

- Φορτίστε μόνο συσκευές που είναι συμβατές με το πρότυπο Qi.
- Η πρίζα πρέπει να βρίσκεται κοντά στον εξοπλισμό και να είναι εύκολα προσβάσιμη.
- Να χρησιμοποιείτε τον φορτιστή μόνο σε περιοχές χωρίς υγρασία.
- Τα παιδιά θα πρέπει να επιβλέπονται, ώστε να διασφαλίζεται ότι δεν παίζουν με το προϊόν.
- Αν το καλώδιο έχει υποστεί ζημιά η συσκευή πρέπει να καταστραφεί.

Επισκευή προϊόντος

Μην προσπαθήσετε να επισκευάσετε αυτό το προϊόν μόνοι σας, καθώς το άνοιγμα ή η αφαίρεση καλυμμάτων μπορεί να σας εκθέσει σε επικίνδυνα επίπεδα τάσης ή άλλους κινδύνους.

ΠΛΗΡΟΦΟΡΙΕΣ ΓΙΑ ΤΗΝ ΕΚΘΕΣΗ RF

Σύμφωνα με τους κανονισμούς για την έκθεση σε πεδία Ραδιοσυχνοτήτων (RF), υπό κανονικές συνθήκες λειτουργίας ο τελικός χρήστης θα πρέπει να αποφεύγει να είναι πιο κοντά από 10 cm από τη συσκευή.



Το σύμβολο 'Qi' είναι ένα εμπορικό σήμα της Wireless Power Consortium.

ΤΕΧΝΙΚΑ ΔΕΔΟΜΕΝΑ**Τύπος:** E1905 NORDMÄRKE**Είσοδος:** 5V DC, 2A, 10W**Για εσωτερική χρήση μόνο****Συχνότητα λειτουργίας:** 110 - 148 kHz**Ισχύς εξόδου:** -2 dBuA/m στα 10m**Κατασκευαστής:** **IKEA of Sweden AB****Διεύθυνση:** Ταχ. θυρίδα 702, 343 81 Älmhult, SWEDEN

Το σύμβολο με το διαγραμμένο τροχήλατο κάδο υποδεικνύει ότι το προϊόν χρειάζεται ειδική διαχείριση απόρριψης αποβλήτων. Το προϊόν πρέπει να ανακυκλωθεί σύμφωνα με τους τοπικούς περιβαλλοντικούς κανονισμούς.

Διαχωρίζοντας ένα προϊόν με αυτό το σύμβολο, συμβάλλετε στη μείωση του όγκου των αποβλήτων που στέλνονται στα αποτεφρωτήρια ή στους χώρους υγειονομικής ταφής και μειώνετε τις αρνητικές συνέπειες στην υγεία και το περιβάλλον. Για περισσότερες πληροφορίες, απευθυνθείτε σε ένα κατάστημα IKEA.

Характеристики устройства

- Обеспечивает беспроводную зарядку Qi-совместимых устройств.
- Соответствует требованиям стандарта Qi 1.2.4BPP.
- Контроль температуры и потребляемой мощности в целях обеспечения безопасности.
- Светодиодный индикатор статуса.

Инструкции по использованию

- Подключите шнур зарядного устройства к адаптеру питания и включите в настенную розетку.
- Для беспроводной зарядки поместите заряжаемое устройство на значок «плюс» (+) на зарядном устройстве. Для успешного процесса зарядки разместите заряжаемое устройство непосредственно над значком «плюс» (+). Обратите внимание, что для некоторых устройств может потребоваться активация функции беспроводной зарядки в настройках.
- Если батарея полностью разряжена, для начала зарядки может потребоваться несколько минут. Когда батарея начнет заряжаться, соответствующий символ появится на экране вашего телефона.

Светодиодный индикатор (см. рис.):

1. Включение: светодиод загорается на 3 секунды.
2. Процесс зарядки: светодиод горит.

3. Зарядка закончена: светодиод выключается.
4. Сбой: светодиод мигает.

Полезная информация

- В процессе зарядки устройства могут нагреваться. Это нормально. По окончании зарядки они постепенно остынут до нормальной температуры.
- Время зарядки может варьироваться в зависимости от емкости батареи, уровня заряда, продолжительности использования батареи и температуры окружающей среды.
- Температура хранения зарядного устройства: от -20 °C до 25 °C.
- Рабочая температура: от 0 °C до 40 °C.
- Перед обслуживанием, а также на периоды неиспользования отключайте устройство от сети.
- Протирайте устройство влажной тканью. Никогда не погружайте устройство в воду.

Рекомендуемые меры предосторожности и техническая информация.

См. на обороте зарядного устройства.

Сохраните эти инструкции для справок в дальнейшем.

ВНИМАНИЕ:

- Используйте только для Qi-совместимых устройств.
- Важно, чтобы устройство располагалось около стеновой розетки, к которой обеспечен легкий доступ.
- Используйте только в сухих помещениях.
- Дети должны быть под присмотром, чтобы исключить возможность использования устройства для игры.
- Если шнур поврежден, устройство необходимо утилизировать.

Обслуживание устройства

Не пытайтесь самостоятельно ремонтировать данное устройство, так как его вскрытие может привести к поражению электрическим током и другим опасным последствиям.

ИНФОРМАЦИЯ ПО РАДИОЧАСТОТНОМУ ИЗЛУЧЕНИЮ

В соответствии с регламентом по радиочастотному излучению при нормальной эксплуатации конечный пользователь должен находиться на расстоянии мин. 10 см от устройства.



Символ "Qi" является торговой маркой Консорциума беспроводной электромагнитной энергии (Wireless Power Consortium).

ТЕХНИЧЕСКИЕ ХАРАКТЕРИСТИКИ**Тип:** E1905 NORDMÄRKE**Вход:** 5В DC, 2А, 10Вт**Только для использования в помещении.****Рабочая частота:** 110–148 кГц**Выходная мощность:** -2дБмкА/м на 10 м.**Изготовитель:** ИКЕА оф Свиден АО**Адрес:** Box 702, SE-343 81 Älmhult, SWEDEN (ШВЕЦИЯ)

Значок с изображением перечеркнутого мусорного контейнера на колесиках обозначает необходимость утилизировать данное изделие отдельно от бытового мусора. Изделие необходимо сдавать на переработку в соответствии с нормативами местного законодательства. Правильная утилизация обеспечивает сокращение количества мусора, направляемого на мусоросжигательные предприятия и свалки, и снижает потенциальное негативное влияние на здоровье человека и окружающую среду. Более подробная информация – в магазине ИКЕА.

Характеристики зарядного пристрою

- Безконтактно заряджає пристрої, що відповідають стандарту Qi.
- Сумісний зі специфікацією Qi 1.2.4 BPP.
- Пристрій для контролю температури та потужності.
- Світлодіодний індикатор статусу.

Інструкції з використання

- Під'єднайте кабель зарядного пристрою до адаптера та вставте його в розетку.
- Для безконтактного заряджання покладіть пристрій, який необхідно зарядити, зверху позначки «плюс» (+) на зарядному пристрої. Для оптимальної роботи функції заряджання пристрій необхідно класти безпосередньо над позначкою «плюс» (+) на зарядному пристрої. Зверніть увагу, що на деяких пристроях може знадобитися ввімкнення функції безконтактного заряджання через меню налаштувань.
- Якщо батарея повністю розряджена, може знадобитися декілька хвилин, перш ніж почнеться заряджання. Це цілком нормально. Коли почнеться заряджання, на телефоні з'явиться знак у вигляді батареї.

Світлодіодний індикатор (див. мал.):

1. Живлення ввімкнуто: Світлодіодний індикатор загоряється на 3 секунди.
2. Заряджання: Світлодіодний індикатор світиться.

3. Зарядження завершено: Світлодіодний індикатор гасне.
4. Несправність: Світлодіодний індикатор миготить.

Добре знати

- Під час зарядження пристрої можуть нагріватися. Це цілком нормально. Коли пристрій повністю зарядиться, його температура поступово знизиться.
- Час зарядження може змінюватися залежно від ємності акумуляторної батареї пристрою, рівня її заряду та тривалості використання, а також навколишньої температури.
- Температура зберігання зарядного пристрою: від -20°C до 25°C .
- Температура для роботи зарядного пристрою: від 0°C до 40°C .
- Від'єднайте зарядний пристрій від розетки, якщо його необхідно почистити або якщо він не використовується.
- Для очищення зарядного пристрою використовуйте вологу ганчірку. Не допускайте занурення зарядного пристрою у воду.

Рекомендації з техніки безпеки та технічні характеристики.
Див. на задній частині зарядного пристрою.

Збережіть цю інструкцію для подальшого використання.

ЗАСТЕРЕЖЕННЯ:

- Заряджає лише пристрої, що відповідають стандарту Qi.
- Розетка має розташовуватися біля обладнання та бути легкодоступною.
- Використовуйте лише в сухих місцях.
- Не дозволяйте дітям гратися з виробом.
- Якщо шнур живлення пошкоджено, прилад необхідно знищити.

Обслуговування виробу

Не намагайтеся ремонтувати виріб самостійно. Відкриття або зняття кришок може створити ризик удару електричним струмом або наразити вас на іншу небезпеку.

ІНФОРМАЦІЯ ЩОДО РЧ ВИПРОМІНЮВАННЯ

Згідно з вимогами нормативних документів щодо дії радіочастотного випромінювання, за нормальних умов експлуатації кінцевий користувач не повинен наближатися до приладу ближче, ніж 10 см.



Символ «Qi» означає торгову марку Консорціуму бездротової електромагнітної енергії

ТЕХНІЧНІ ХАРАКТЕРИСТИКИ**Тип:** E1905 NORDMÄRKE**Живлення:** 5 В DC, 2А, 10Вт**Лише для використання в приміщенні****Робоча частота:** 110–148 кГц**Вихідна потужність:** -2 дБмкА/м на 10 м**Виробник: IKEA of Sweden AB****Адреса: Вох 702, SE-343 81 Älmhult, SWEDEN (Швеція)**

Малюнок із закресленим контейнером для сміття на колесах означає, що виріб необхідно викидати окремо від побутових відходів. Виріб необхідно здати на переробку відповідно до місцевих положень щодо утилізації відходів.

Відокремлюючи позначений виріб від побутових відходів, ви допоможете зменшити об'єм відходів, які відправляються на сміттєспалювальні станції або звалища та допоможете зменшити потенційний негативний вплив на здоров'я людини та навколишнє середовище. За детальною інформацією зверніться до магазину IKEA.

Tehnički podaci o punjaču

- Bežično punjenje Qi-kompatibilnih uređaja.
- Kompatibilan sa Qi 1.2.4BPP specifikacijom.
- Praćenje temperature i snage radi bezbednosti.
- LED indikator.

Uputstvo za upotrebu

- Uključi kabl punjača u adapter, a njega u zidnu utičnicu.
- Za bežično punjenje, postavi uređaj koji treba da se puni na znak plus (+) na punjaču. Uređaj mora biti postavljen tačno preko znaka plus (+) kako bi punjenje optimalno funkcionisalo. Imaj u vidu da nekim uređajima prvo mora da se aktivira bežično punjenje u podešavanjima.
- Ako je baterija sasvim prazna, trebaće nekoliko minuta pre nego što počne punjenje. To je sasvim normalno. Videćeš da se baterija počela puniti kada se simbol baterije pojavi na telefonu.

LED pokazivač (vidi slike):

1. Uključeno: LED svetli 3 sekunde.
2. Punjenje: LED svetli.
3. Završeno punjenje: LED ugašen.
4. Greška: LED trepće.

Korisne informacije

- Uređaji se mogu zagrijati tokom punjenja, što je potpuno normalno i postepeno će se ohladiti nakon što je punjenje završeno.
- Vreme punjenja zavisi od kapaciteta baterije u uređaju, nivoa punjenja, starosti baterije i okolne temperature.
- Punjač drži na temperaturi: -20°C do 25°C.
- Punjač radi na temperaturi: 0°C do 40°C.
- Punjač isključi iz struje pre čišćenja i kad ga ne koristiš.
- Punjač sme da se obriše vlažnom krpom. Nikad ne potapaj punjač u vodu.

Preporučene mere opreza i tehnički podaci.
Pogledaj zadnju stranu punjača.

Sačuvaj uputstva za ubuduće.

UPOZORENJE:

- Puni samo uređaje koji su Qi-kompatibilni.
- Zidna utičnica mora biti u blizini opreme i mora biti lako pristupačna.
- Upotrebljavaj isključivo na suvim mestima.
- Treba paziti da se deca ne igraju proizvodom.
- Ako je kabl oštećen, uređaj se mora baciti.

Servisiranje proizvoda

Ne pokušavaj samostalno popraviti proizvod jer se otvaranjem ili skidanjem poklopca izlažeš opasnom naponu ili drugim rizicima.

INFORMACIJE O RF ZRAČENJU

U skladu s propisima o RF zračenju, pri uobičajenom radu krajnji korisnik kloniće se da bude na bliže od 10 cm od uređaja.



Oznaka „Qi“ je zaštitni znak
Wireless Power Consortiuma

Tehnički podaci**Vrsta:** E1905 NORDMÄRKE**Ulazna snaga:** 5V DC, 2A, 10W**Samo za upotrebu u zatvorenom****Radna frekvencija:** 110 - 148 kHz**Izlazna snaga:** -2 dBuA/m na 10m**Proizvođač:** IKEA of Sweden AB**Adresa:** Box 702, SE-343 81 Älmhult, ŠVEDSKA

Simbol precrtana kanta na točkovima upućuje da dati proizvod treba odložiti odvojeno od ostalog otpada u domaćinstvu. Proizvod treba predati na reciklažu u skladu s važećim propisima za odlaganje otpada i zaštitu životne sredine. Odvajanjem označenog proizvoda od otpada iz domaćinstva pomažeš da se smanji obim otpada koji se izručuje na spaljivanje i deponiju, a time ćeš umanjiti neželjeni učinak na ljudsko zdravlje i životnu sredinu. Radi bližih obaveštenja, molimo obrati se robnoj kući IKEA.

Lastnosti polnilnika

- Brežično polni naprave, ki omogočajo Qi polnjenje.
- Združljivo s specifikacijo Qi 1.2.4BPP.
- Temperaturni in tokovni senzor za varno uporabo.
- LED kontrolna lučka.

Navodila za uporabo

- Napajalni kabel priključi na adapter in nato v vtičnico.
- Za brezžično polnjenje položi napravo, ki jo želiš napolniti, na znak plus (+) na polnilniku. Za optimalno polnjenje mora biti naprava položena neposredno na plus (+) znaku. Pri nekaterih napravah je morda v nastavitvah potreben vklop funkcije brezžičnega polnjenja.
- Če je baterija povsem izpraznjena, lahko traja nekaj minut, preden se začne polniti. To je povsem običajno. Baterija se začne polniti, ko se na telefonu prikaže simbol za baterijo.

LED kontrolna lučka (glej slike):

1. Naprava vključena: lučka se prižge za 3 sekunde
2. Polnjenje: lučka sveti
3. Polnjenje končano: lučka ugasnjena
4. Napaka: lučka utripa.

Dobro je vedeti

- Med polnjenjem se lahko naprave segrejejo. To je povsem normalno; ko bodo napolnjene, se bodo ohladile.
- Čas polnjenja je odvisen od zmogljivosti, izpraznjenosti in starosti baterije v napravi, ki jo polnite, ter temperature okolja.
- Temperatura med shranjevanjem: od -20 do 25 °C
- Temperatura med polnjenjem: od 0 do 40 °C
- Ko polnilnik ni v uporabi ali ga želite očistiti, ga izključite iz vtičnice.
- Polnilnik očistite z vlažno krpo. Nikoli ga ne potopite v vodo.

Priporočljivi previdnostni ukrepi in tehnični podatki.
Glej zadnjo stran polnilnika.

Ta navodila shranite za nadaljnjo uporabo.

OPOZORILO:

- Uporabljalj le za polnjenje naprav, ki omogočajo Qi polnjenje.
- Stenska vtičnica mora biti v bližini opreme in zlahka dostopna.
- Uporabljalj le v suhih prostorih.
- Otroke je treba nadzorovati in poskrbeti, da se ne igrajo s polnilnikom.
- Če se kabel poškoduje, zavrzi celoten izdelek.

Popravilo izdelka

Izdelka nikoli ne popravljalj sam, saj se z odpiranjem ali odstranjevanjem pokrova lahko izpostaviš visoki napetosti ali drugim nevarnostim.

INFORMACIJE O IZPOSTAVLJENOSTI RF

Skladno s predpisi o izpostavljenosti radijskim frekvencam, se uporabnik pri normalnem delovanju ne bo zadrževal manj kot 10 cm od naprave.



Simbol 'Qi' je blagovna znamka
Wireless Power Consortium.

TEHNIČNI PODATKI**Tip:** E1905 NORDMÄRKE**Vhod:** 5V DC, 2A, 10W**Samo za uporabo v zaprtih prostorih****Delovna frekvenca:** 110–148 kHz**Izhodna moč:** -2 dBuA/m na 10 m**Proizvajalec: IKEA of Sweden AB****Naslov: Box 702, SE-343 81 Älmhult, ŠVEDSKA**

Znak s prečrtanim izvlečnim zabojnikom pomeni, da izdelek ne spada med običajne gospodinjske odpadke. Izdelek je treba zavržeti oziroma reciklirati v skladu z lokalnimi okoljevarstvenimi predpisi. Z ločevanjem odpadkov se zmanjša količina odpadkov v sežigalnicah in na smetiščih in s tem morebiten negativen vpliv na človekovo zdravje in okolje. Dodatne informacije so na voljo v najbližji trgovini IKEA.

Şarj özellikleri

- Kablosuz Qi-uyumlu cihazları şarj eder.
- Qi 1.2.4BPP teknik özellikleri ile uyumludur.
- Güvenlik için ısı ve güç monitörü.
- LED durum göstergesi.

Kullanım talimatları

- Şarj kablosunu önce güç adaptörüne sonra da prize takınız.
- Kablosuz şarj için şarj cihazı üzerindeki artı (+) işareti üstüne gelecek şekilde cihazı yerleştiriniz. Şarj fonksiyonunun en iyi şekilde çalışması için cihazın şarj cihazı üzerindeki artı (+) işareti üzerine doğrudan yerleştirilmesi gerekir. Bazı cihazlarda kablosuz şarjı ayarlardan etkinleştirmeniz gerektiğini unutmayınız.
- Piliniz tamamen boşalmış ise şarja başlama süresi birkaç dakika olabilir. Bu tamamen normal bir durumdur. Pil şarj işlemi başladığında telefonunuzda pil simgesi görünecektir

LED göstergesi (Resimlere bakınız):

1. Güç açık: LED 3 saniye boyunca yanar.
2. Şarj: LED açılır.
3. Şarj tamamlandı: LED kapanır.
4. Hata: LED yanıp söner.

Bilmekte fayda var

- Cihazlar şarj sırasında ısınabilir; Bu tamamen normal bir durumdur ve tam şarj sonrası yavaş yavaş tekrar soğuyacaktır.
- Şarj süresi cihazın pil kapasitesi, şarj düzeyi, pil yaşı ve çevredeki sıcaklığa göre değişebilir.
- Şarj depolama sıcaklığı: -20°C - 25°C arası.
- Şarj çalışma sıcaklığı: 0°C - 40°C arası.
- Temizlemeden önce ve kullanılmadığında şarj cihazını fişten çekiniz.
- Şarjı temizlemek için nemli bir bezle siliniz. Şarjı suya batırmayınız.

Önerilen tedbirler ve teknik veriler.
Şarjın arkasına bakınız.

İleride kullanmak üzere bu talimatları saklayınız.

UYARI:

- Sadece Qi-uyumlu cihazları şarj ediniz.
- Duvar prizinin ekipmanın yakınında bulunması ve kolayca erişilebilir olması gereklidir.
- Sadece kuru yerlerde kullanınız.
- Çocukların ürün ile oynamalarını engellemek için denetlenmelidir.
- Kablo hasar görürse cihaz kullanılmamalı ve atılmalıdır.

Ürün servisi

Kapakların açılması veya sökülmesi sizi tehlikeli voltaj noktalarına götürebileceğinden veya diğer risklere maruz bırakabileceğinden, bu ürünü kendiniz tamir etmeye çalışmayınız.

RF MARUZ KALMA HAKKINDA BİLGİ

Radyo frekansa (RF) maruz kalma yönetmeliklerine göre kullanıcı, normal kullanım koşulları altında, cihaza 10 cm mesafeden daha yakın olmaktan kaçınılmalıdır.



'Qi' sembolü Kablosuz Güç
Konsorsiyumu ticari markasıdır.

TEKNİK BİLGİ**Tip:** E1905 NORDMÄRKE**Giriş:** 5V DC, 2A, 10W**Sadece iç mekan kullanımı****Çalışma frekansı:** 110 - 148 kHz**Çıkış gücü:** 10m' de -2 dBuA/m**Üretici: IKEA of Sweden AB****Adres: Box 702, SE-343 81 Älmhult, İSVEÇ**

Üzerinde çarpı işareti bulunan tekerlekli çöp kutusu sembolü, o ürünün ev atıklarından ayrı olarak çöpe atılması gerektiğini belirtir. Ürün, çöpe atılması gerektiğinde geri dönüşüm için yerel çevre düzenlemesi kurallarına uygun olarak çöpe veya toplama noktalarına bırakılmalıdır. Bu sembole sahip ürünlerin doğru bir şekilde çöpe atılması, yakma veya depolanma için gönderilen atık miktarının azalmasına ve insan sağlığı ve çevre üzerindeki olası olumsuz etkilerini en aza indirmeye yardımcı olacaktır. Daha fazla bilgi için, IKEA mağazası ile irtibata geçiniz.

من المفيد معرفته

- الأجهزة قد تصبح ساخنة أثناء الشحن. وهذا أمر طبيعي تماماً حيث أنها سوف تبرد تدريجياً مرة أخرى بعد إنتهاء الشحن.
- قد تختلف مدة الشحن وفقاً لسعة بطارية الجهاز، مستوى الشحن، عمر البطارية ودرجة حرارة المنطقة المحيطة.
- درجة حرارة تخزين الشاحن: -20 ° إلى 25 ° مئوية.
- درجة حرارة تشغيل الشاحن: 0 ° إلى 40 ° مئوية.
- افصل الشاحن من مصدر الطاقة قبل التنظيف وعندما لا يكون قيد الاستخدام.
- لتنظيف الشاحن، امسحه بقطعة قماش رطبة. لا تقم أبداً بغمر الشاحن في الماء.

التدابير الاحترازية الموصى بها والبيانات الفنية.
أنظر الجزء الخلفي من الشاحن.

يرجى حفظ هذه التعليمات لاستخدامها في المستقبل.

مميزات الشاحن

- يشحن لاسلكياً الأجهزة المتوافقة مع Qi "خاصية الشحن السريع"
- متوافقة مع مواصفات Qi v1.2.4BPP.
- يوجد شاشة مراقبة الطاقة والحرارة للسلامة.
- مؤشر LED لعرض الحالة.

تعليمات الاستخدام

- قم بتوصيل سلك الشاحن بمحول الطاقة ثم توصيله بمقبس الحائط.
- للشحن اللاسلكي، ضع الجهاز الذي تريد شحنه فوق علامة (+) على الشاحن. يجب وضع الجهاز مباشرة فوق علامة (+) على الشاحن لكي تعمل وظيفة الشحن بشكل مثالي. ينبغي مراعاة أنه قد تضطر إلى تفعيل الشحن اللاسلكي في إعدادات بعض الأجهزة.
- إذا كانت البطارية فارغة تماماً، فقد يستغرق الأمر بضع دقائق قبل أن تبدأ عملية الشحن. وهذا أمر طبيعي تماماً. يمكنك أن ترى أن البطارية قد بدأت بالشحن عندما يظهر رمز البطارية على الجهاز.

مؤشر LED (أنظر الأشكال):

1. الطاقة مفعلة: لمبة LED تضيء لمدة 3 ثوان.
2. جاري الشحن: لمبة LED مضاءة.
3. تم الشحن: لمبة LED مطفاة.
4. خطأ: لمبة LED تصدر وميضاً.

البيانات الفنية

النوع: E1905 NORDMÄRKE

دخول الطاقة: 5 فولط، 2 أمبير W 10

للاستخدام الداخلي فقط

تردد التشغيل: 110 - 148 كيلوهرتز

خرج الطاقة: 2-10m at dBuA/m

المصنع: إيكيا السويد

العنوان: Box 702, 343 81 Älmhult, SWEDEN

الرمز الذي يُظهر حاوية نفايات مشطوبة يشير إلى أنه يجب التخلص من المنتج بشكل منفصل عن النفايات المنزلية. ينبغي تسليم هذا المنتج لإعادة تدويره وفقاً للأنظمة البيئية المحلية للتخلص من النفايات. من خلال قيامك بفصل منتج يحمل هذه العلامة من النفايات المنزلية، فسوف تساعد على تقليل حجم النفايات التي ترسل إلى المحارق أو تدفن في الأرض وبالتالي تقللي من أي تأثير سلبي محتمل على صحة الإنسان والبيئة. لمزيد من المعلومات، يرجى الاتصال على معرض إيكيا.

تحذير:

- يشحن فقط الأجهزة المتوافقة مع خاصية الشحن السريع Qi.
- يجب أن يكون مقبس الحائط بالقرب من الجهاز ويمكن الوصول إليه بسهولة.
- يستخدم فقط في أماكن جافة.
- يجب الإشراف على الأطفال للتأكد من عدم عبثهم بالمنتج.
- إذا تلف السلك يجب التخلص من الجهاز.

صيانة المنتج

لا تحاول إصلاح هذا المنتج بنفسك، لأن فتح أو إزالة الغطاء قد يعرضك إلى نقاط جهد خطيرة أو غيرها من المخاطر.

معلومات عن التعرض للموجات اللاسلكية

وفقا للوائح التعرض للموجات اللاسلكية، في عمليات التشغيل العادية ينبغي للمستخدم النهائي الإمتناع عن الإقتراب من الجهاز أقل من 10 سم.

رمز 'Qi' هو علامة تجارية للمجموعة التي تدعم الشحن اللاسلكي.



