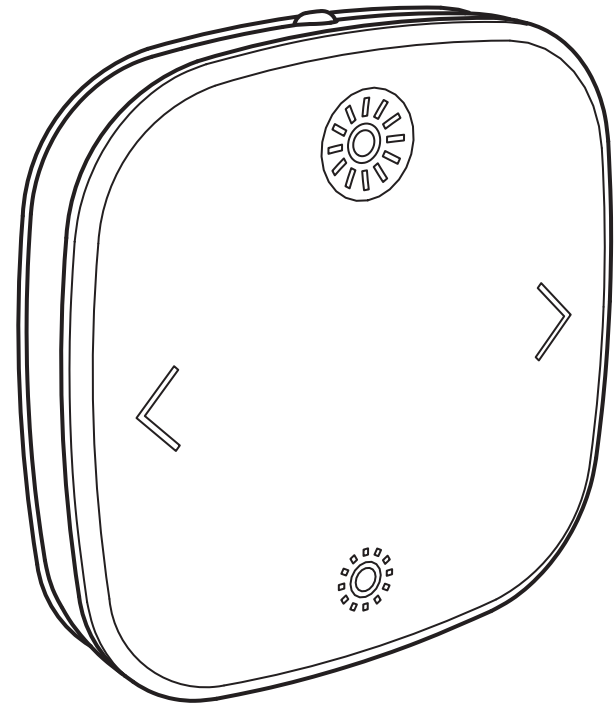


STYRBAR



English

Different materials require different types of fittings. Always choose screws and plugs that are specially suited to the material.

Česky

Různé druhy materiálů vyžadují různé druhy kování. Vždy použijte šrouby a zásvuky, které jsou vhodné pro daný typ materiálu.

Italiano

Materiali diversi richiedono tipi diversi di accessori di fissaggio. Scegliere viti e tasselli adatti al materiale a cui vanno fissati.

Magyar

Különböző anyagok, különböző típusú szerelési anyagokat igényelnek. Mindig válassz olyan csavarokat és tipliket, melyek a leginkább megfelelnek a számodra.

Polski

Różne materiały (podłoża) wymagają różnych typów mocowań. Używaj zawsze wkrętów i zatyczek odpowiednich do danego rodzaju materiału (podłoża).

Eesti

Erinevate materjalide puhul kasutatakse erinevaid kinnitustahendeid. Valige kruvid ja kinnitused, mis sobivad selle pinna materjaliga, kuhu lambi paigaldate.

Latviešu

Stiprinājumi jāizvēlas atkarībā no materiāla. Vienmēr izvēlieties skrūves un dībeļus, kas ir piemēroti konkrētajam materiālam.

Lietuvių

Tvirtinimo elementai pasirenkami pagal medžiagas. Pasirinkite varžtus ir kištukus tinkamus būtent tai medžiagai.

Româna

Materialele variate necesită diferite tipuri de accesorii. Alege întotdeauna șuruburi și ștecăre adecvate materialului respectiv.

Slovensky

Rôzne materiály si vyžadujú rozličné typy montážneho kovania. Vždy vyberajte skrutky a zásvuky vhodné k danému materiálu.

Български

Различните материали изискват различни видове фитинги. Винаги подбирайте винтове и болтове, подходящи за материала.

Hrvatski

Različiti materijali zahtijevaju različite vrste okova. Uvijek odaberite vijke i tiplje koji točno odgovaraju materijalu.

Русский

Разные материалы требуют различных типов креплений. Выбирайте шурупы и пробки в соответствии с материалом.

Українська

Для різних матеріалів потрібні різні кріплення. Завжди підбирайте шурупи та гарнітуру залежно від матеріалу.

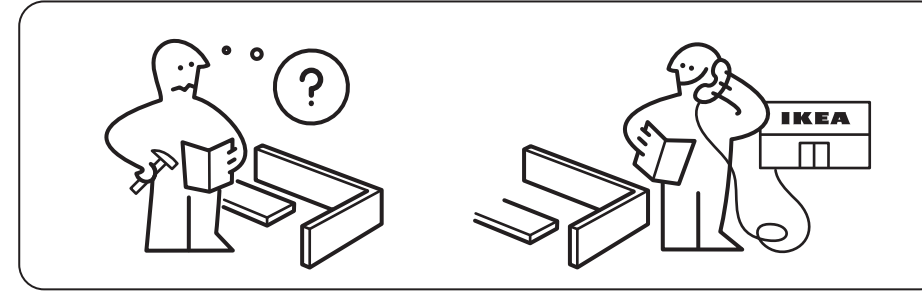
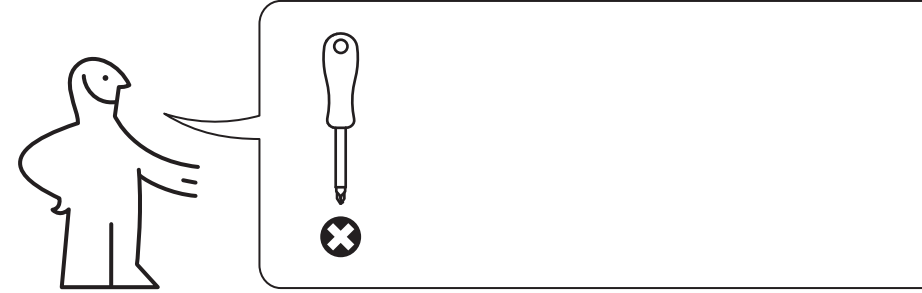
Srpski

Različite vrste materijala zahtijevaju različite spone. Uvek biraj tipljove i zavrtnje koji odgovaraju materijalu.

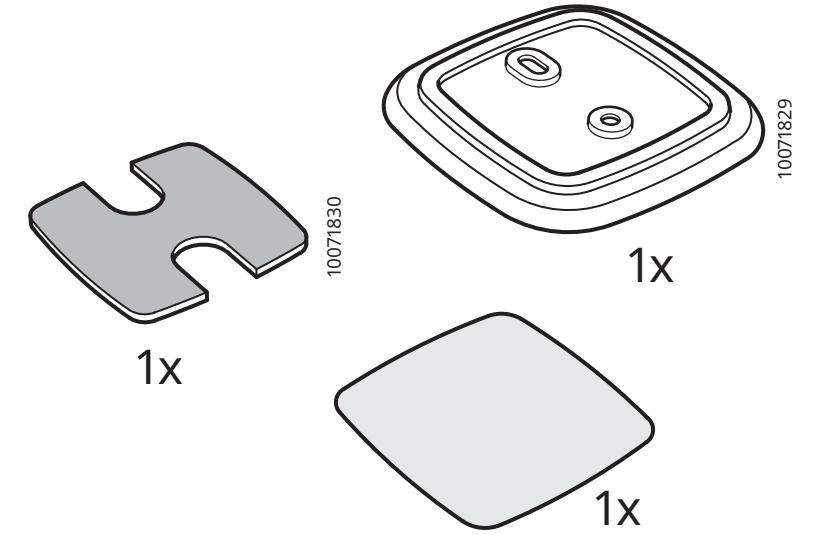
Slovenščina

Različni materiali zahtevajo različne pritrdilne elemente. Vedno uporabljaj vijake in zidne vložke, ki so primerni za določen material.

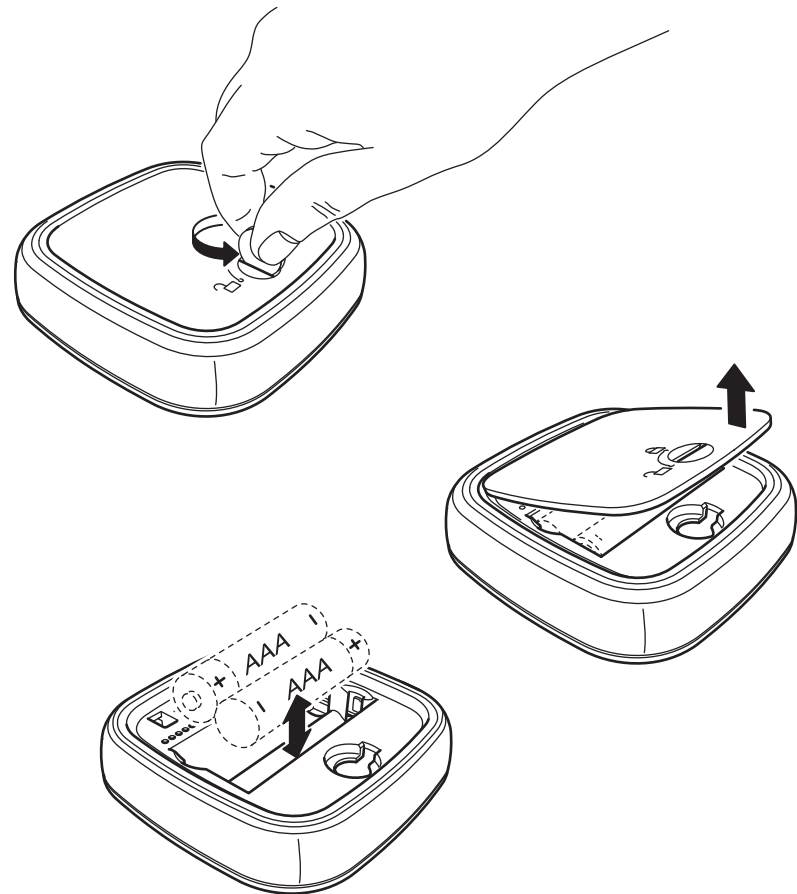
עברית
חומרים שונים מצריכים שימוש בסוגי ברגים שונים. יש לבחור ברגים המתאימים לחומר ממנו עשוי המשטח אליו מחברים את המוצר.



Works with
IKEA Home smart



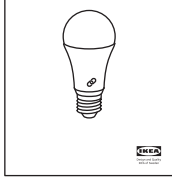
1



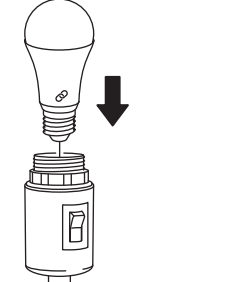
5



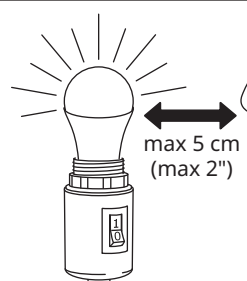
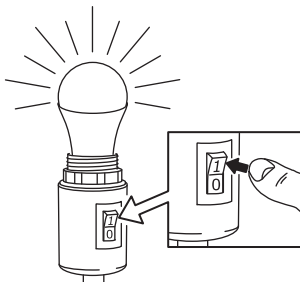
TRÅDFRI



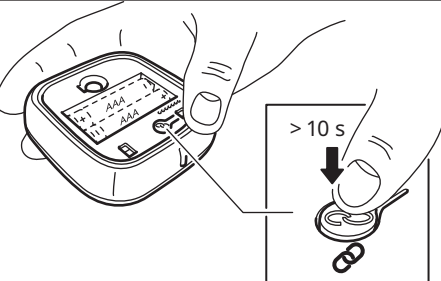
2



3



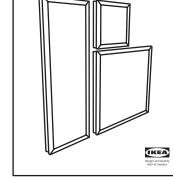
max 5 cm
(max 2'')



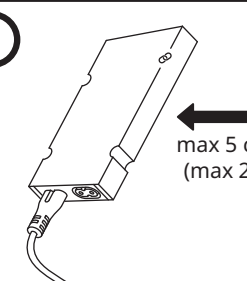
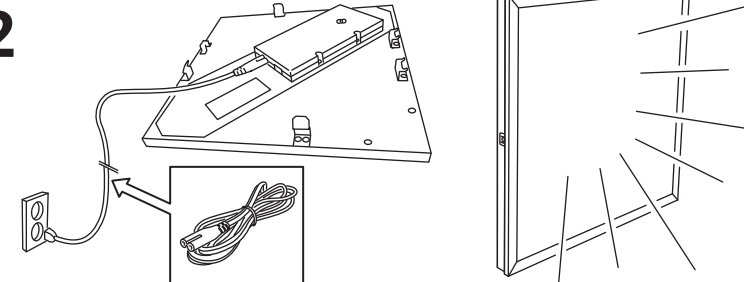
6



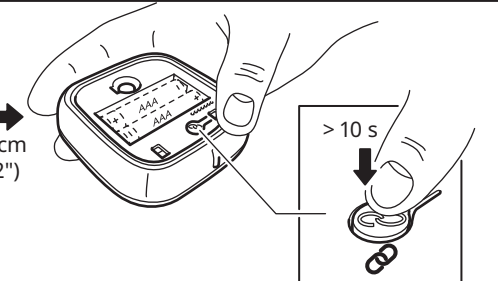
FLOALT



2

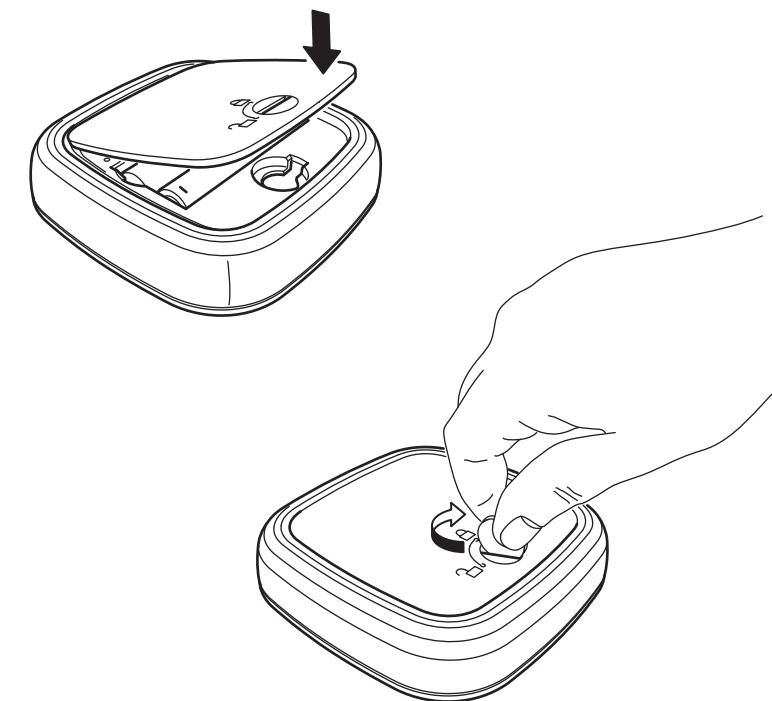


max 5 cm
(max 2'')

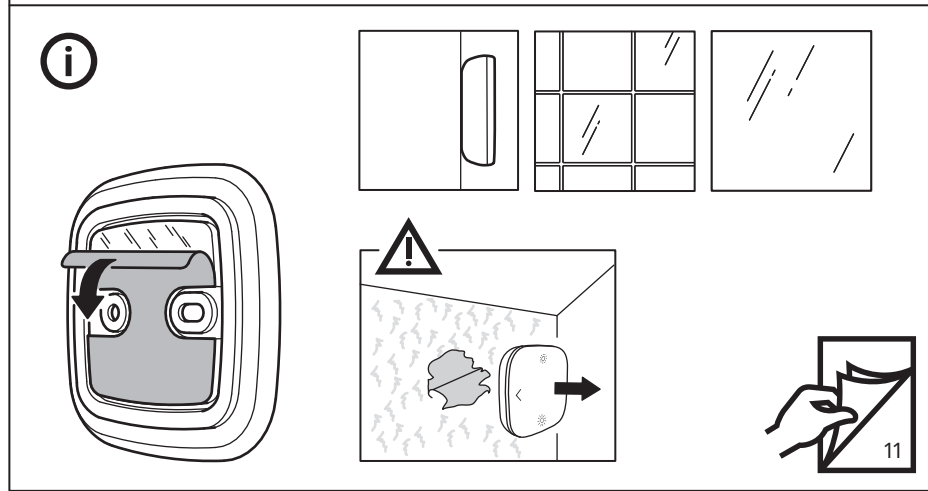
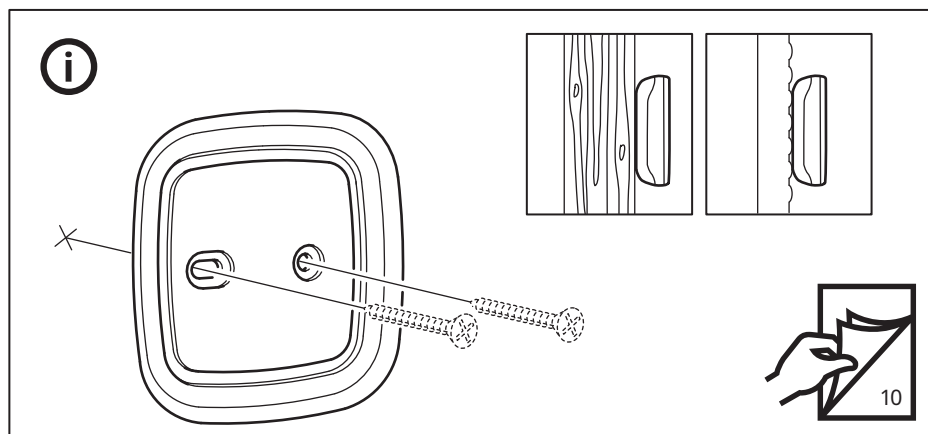


7

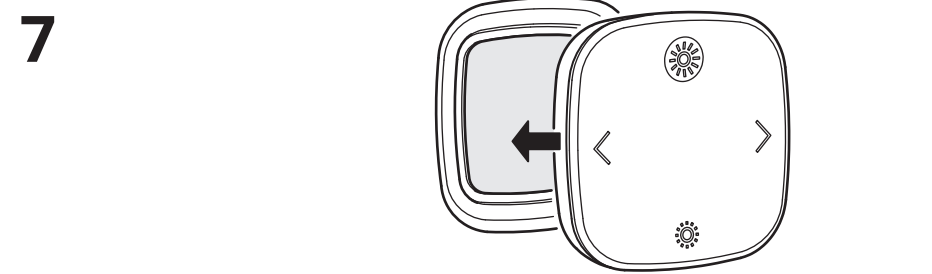
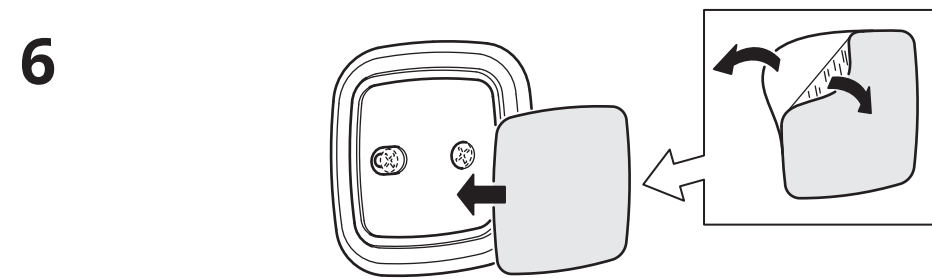
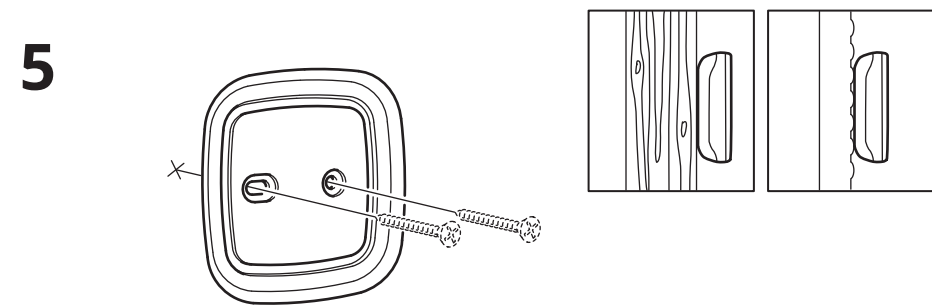
4



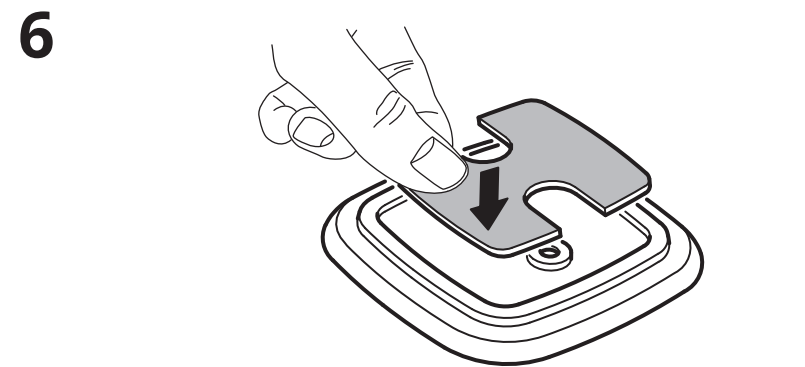
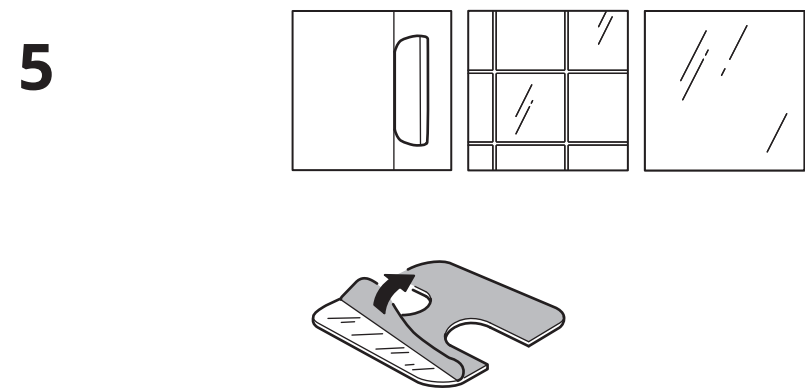
8



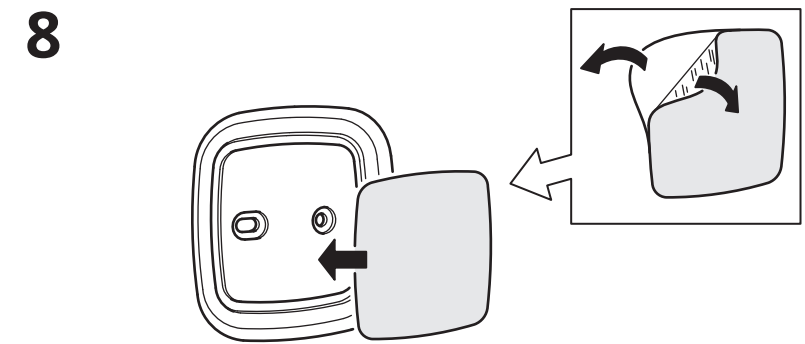
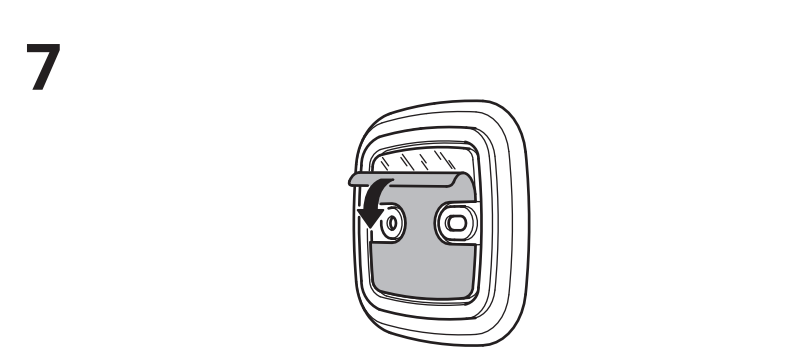
9



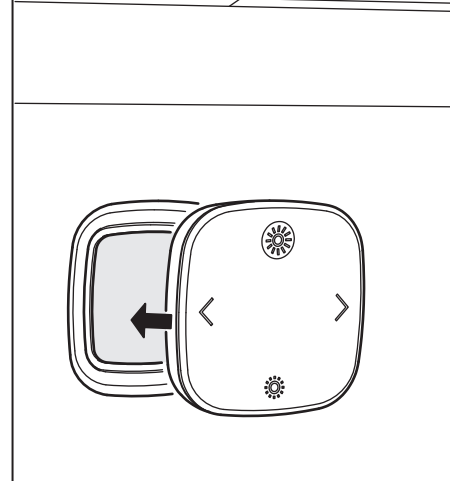
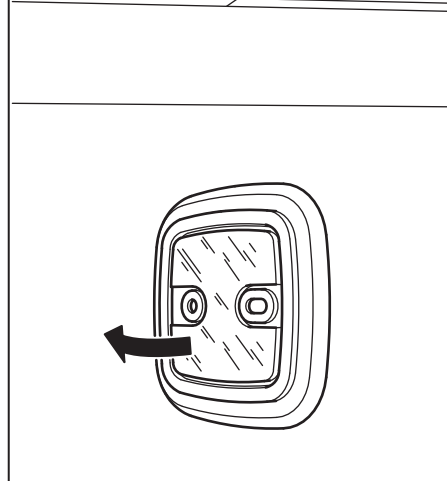
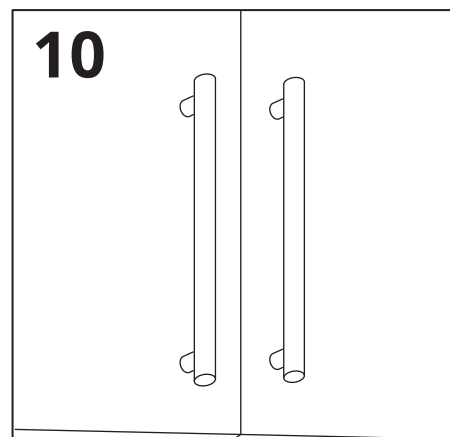
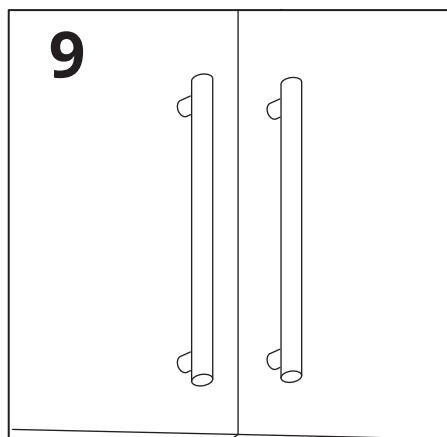
10



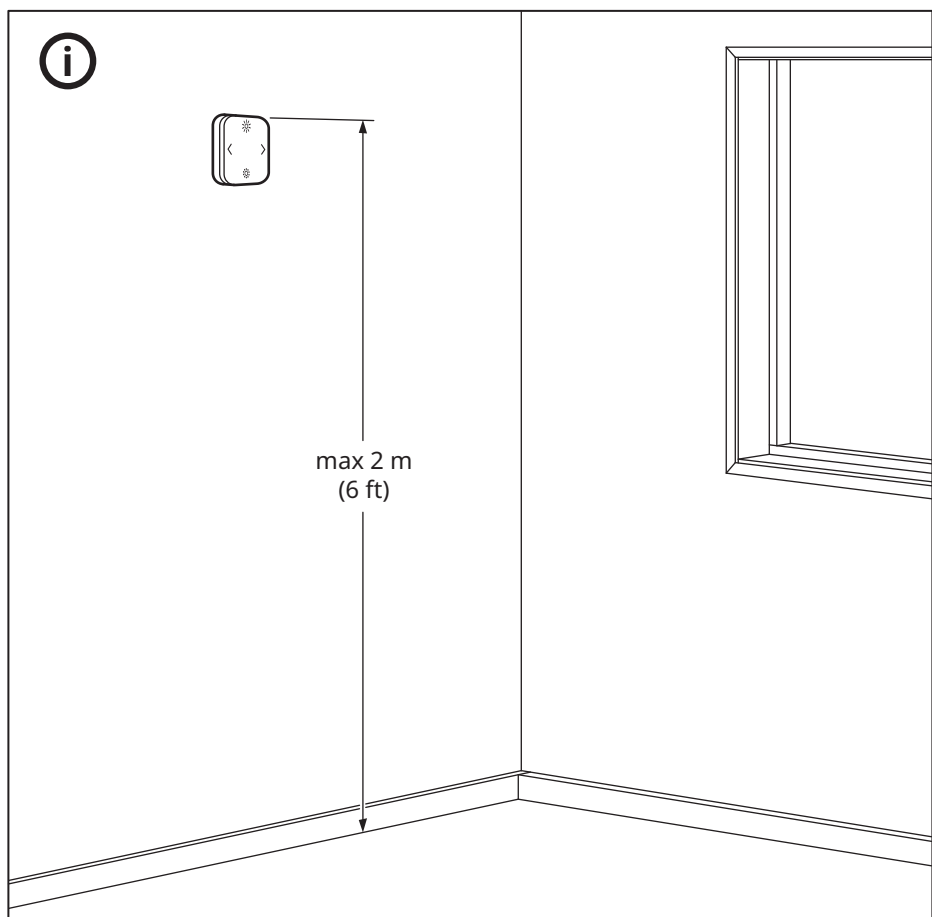
11



12



13



14

15

16