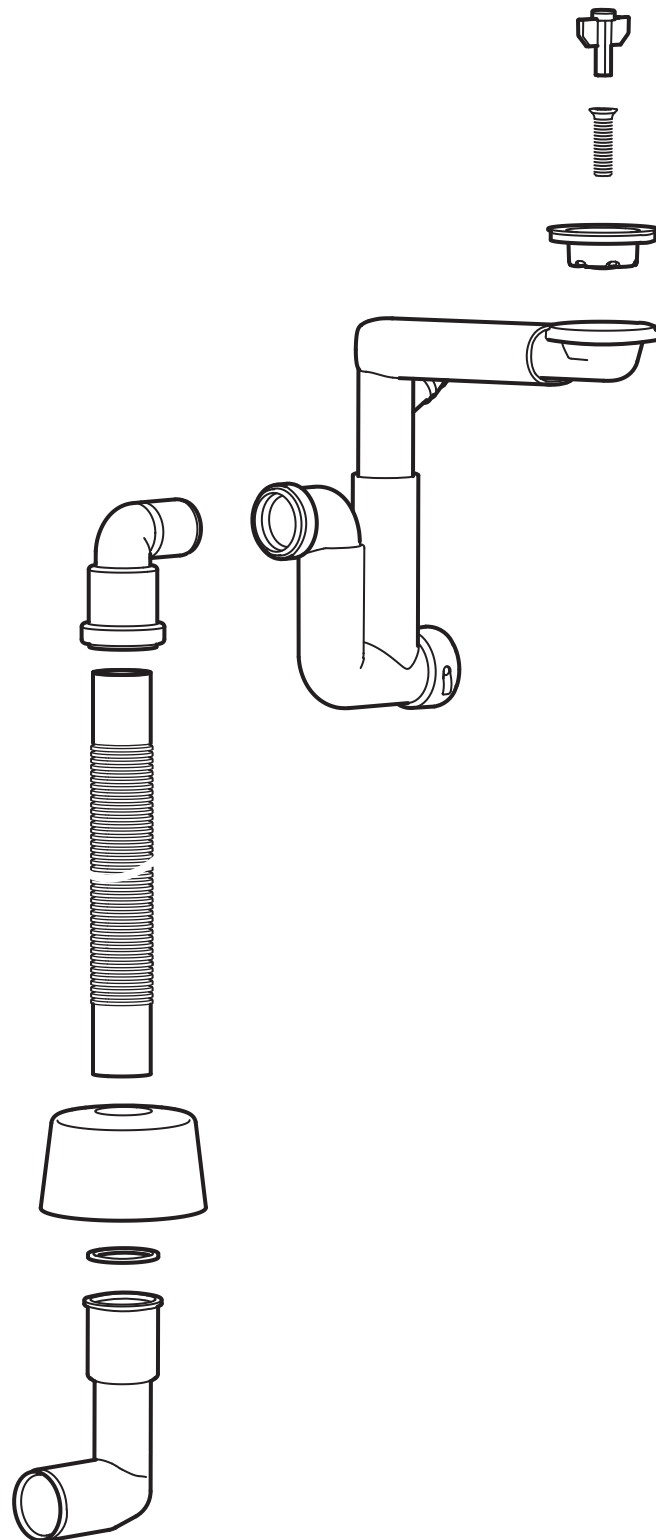
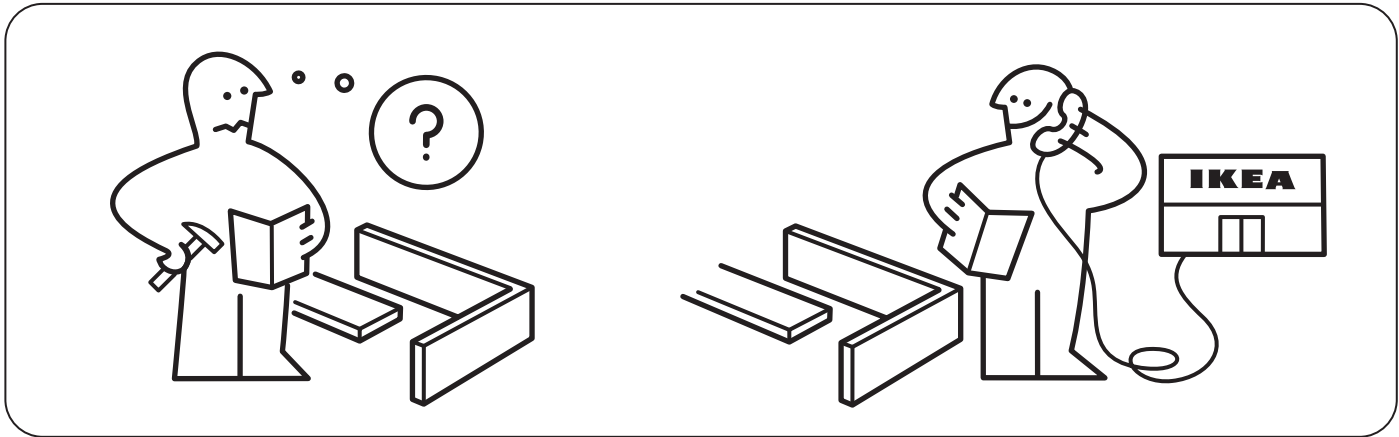
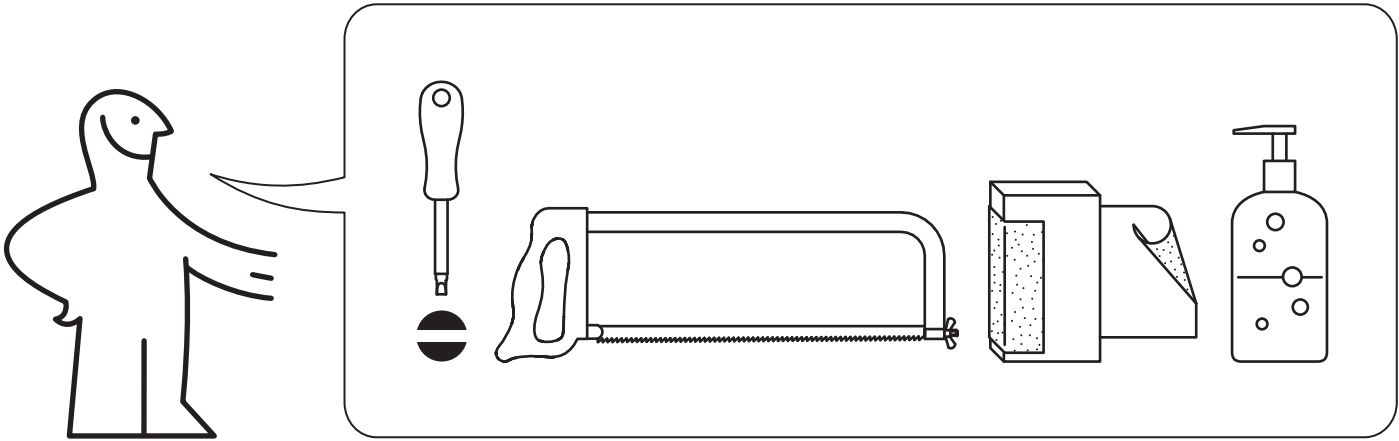
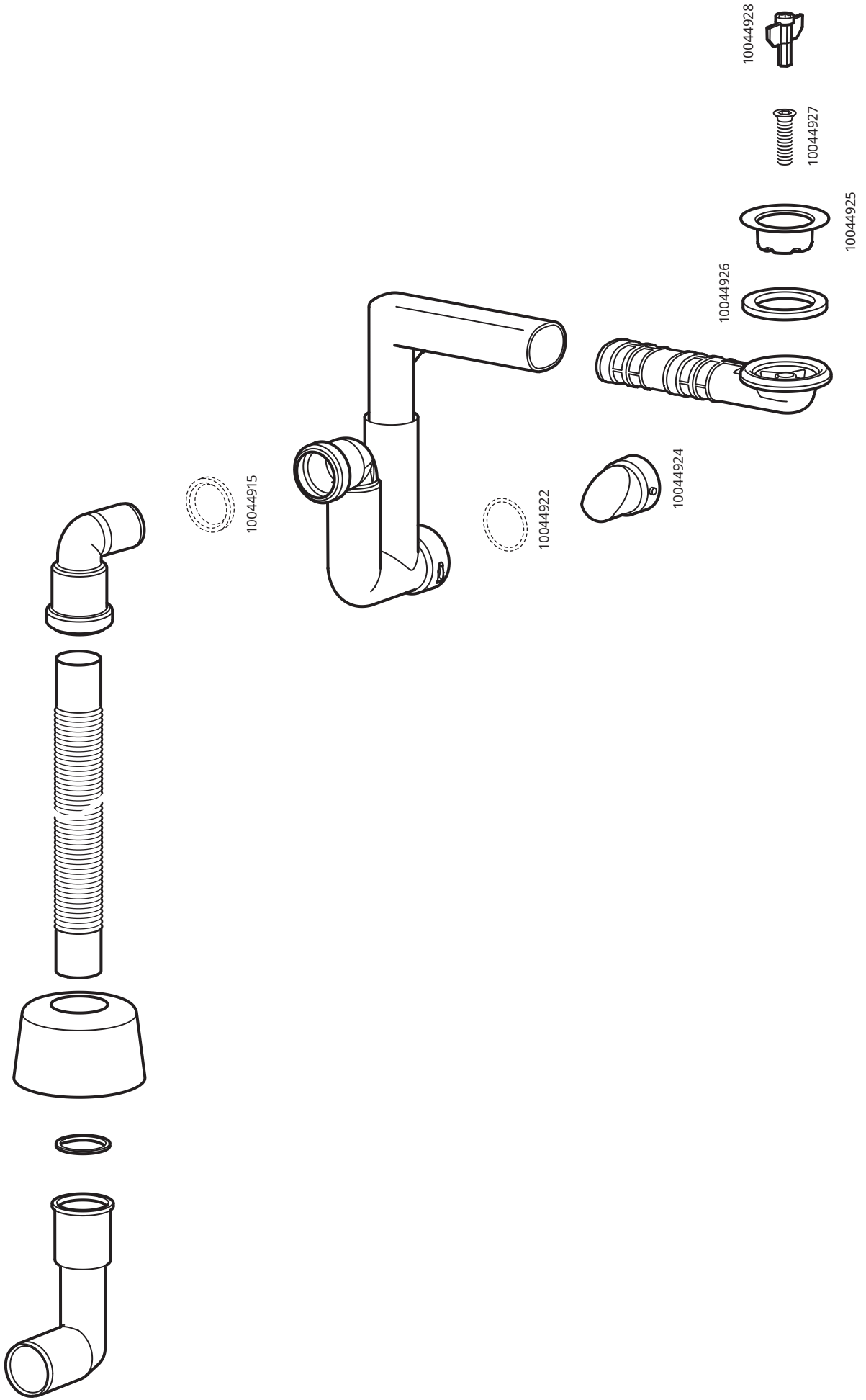


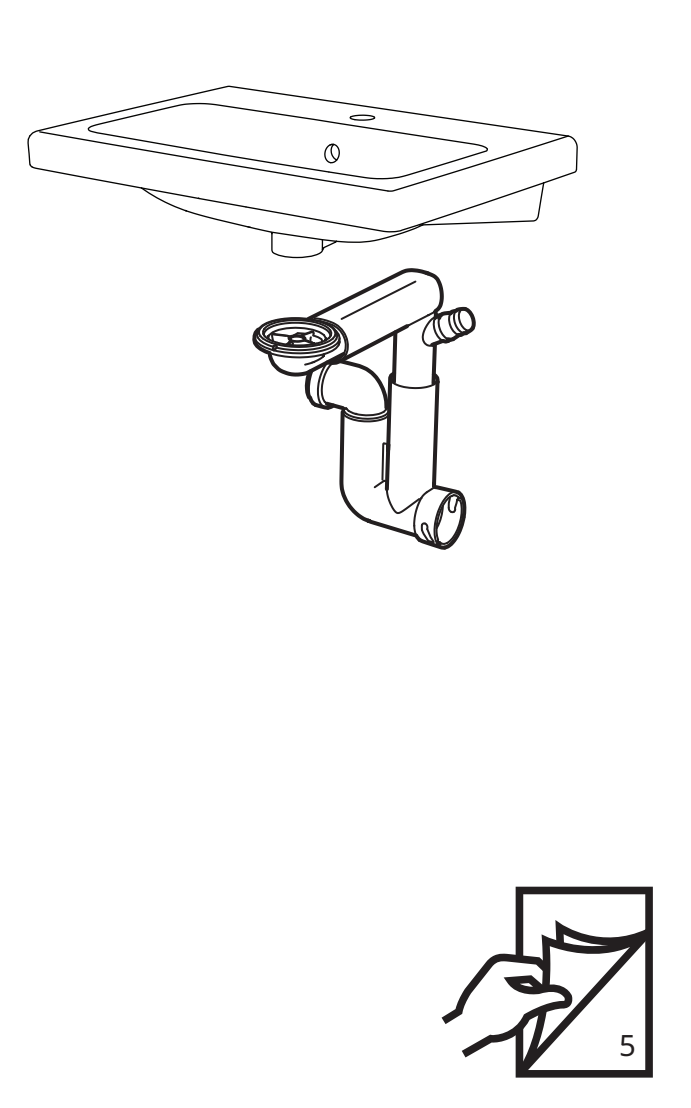
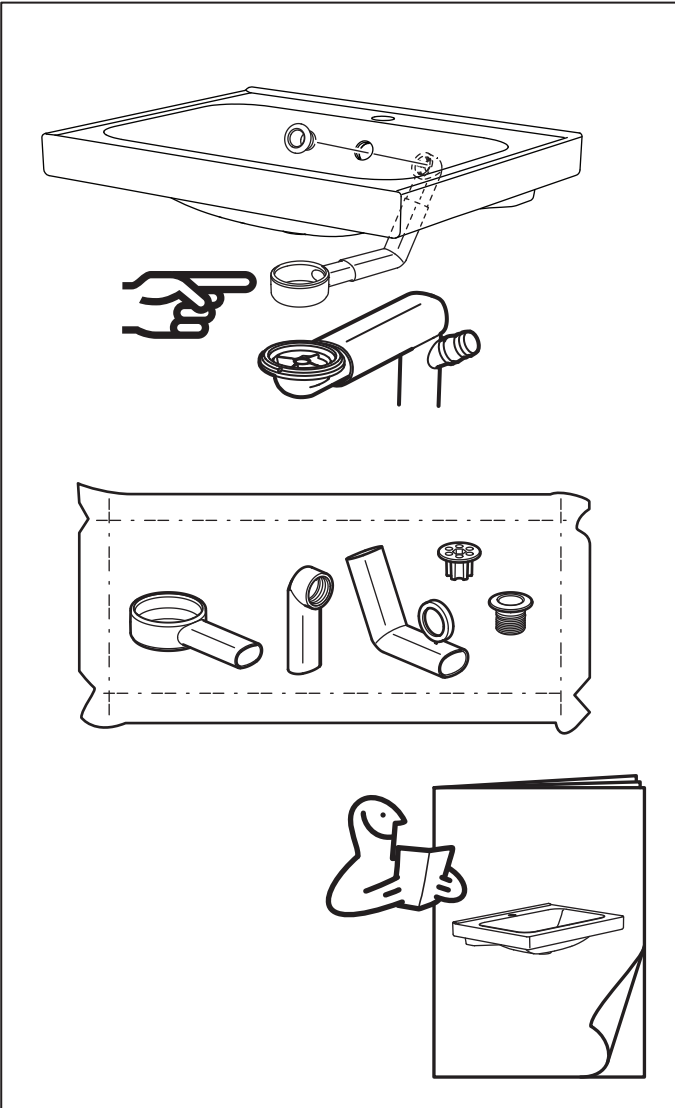
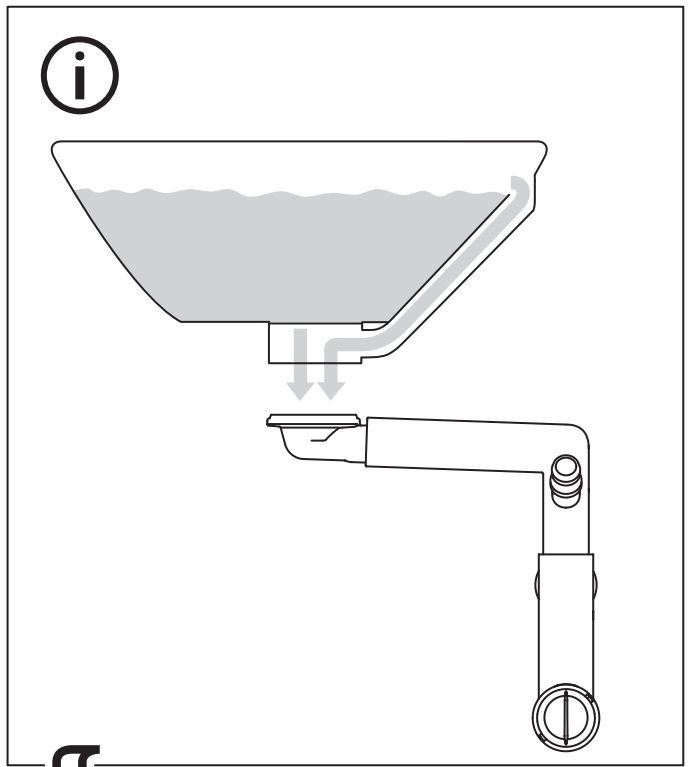
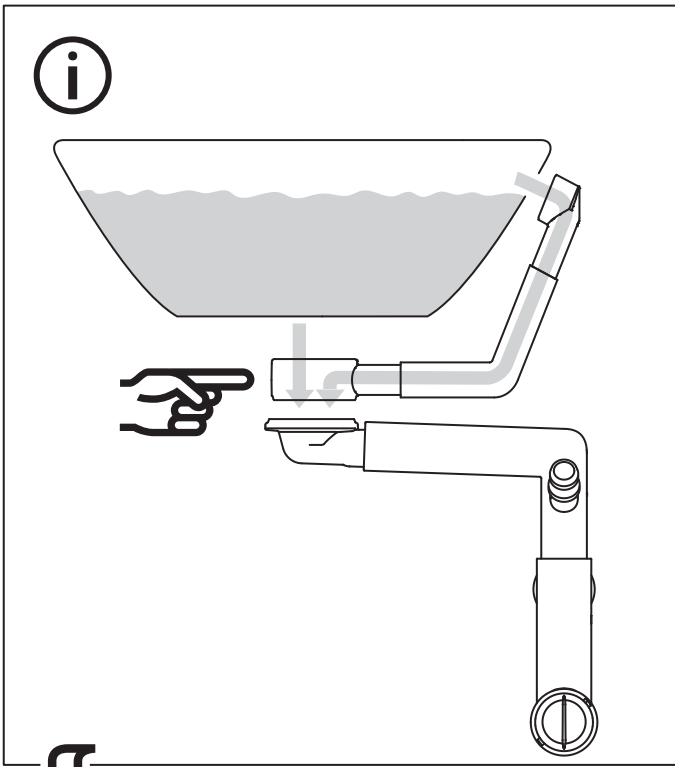
# RÄNNILEN



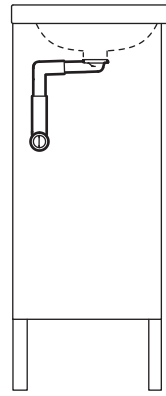
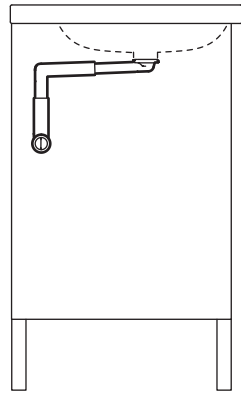
Design and Quality  
IKEA of Sweden



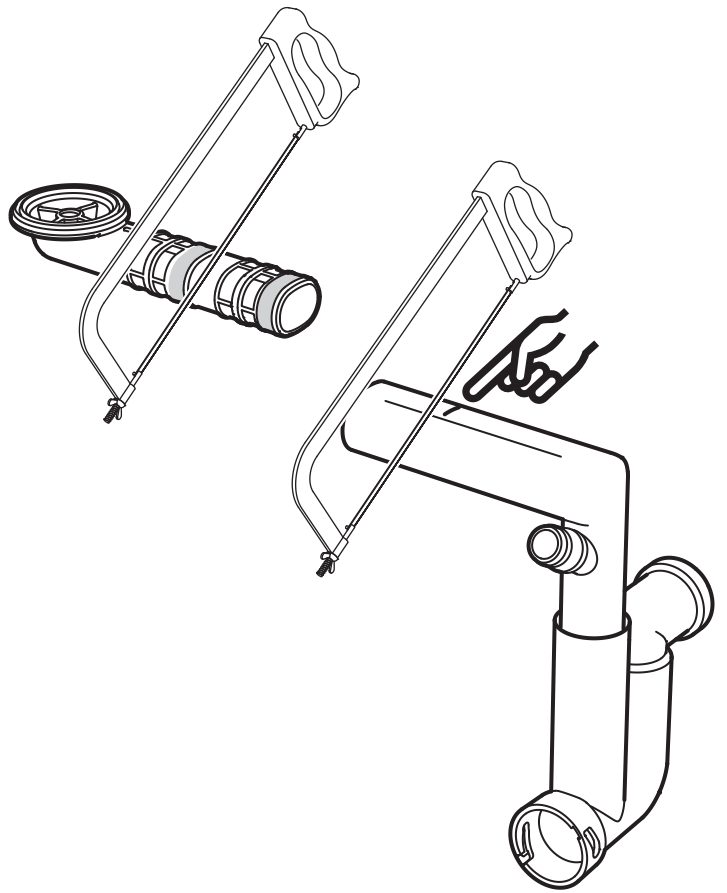
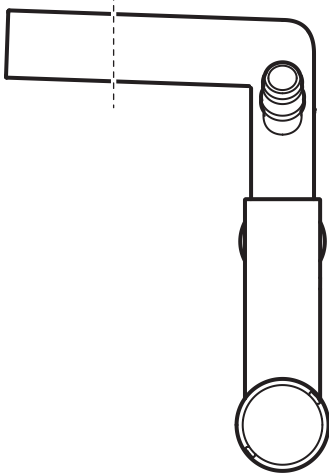
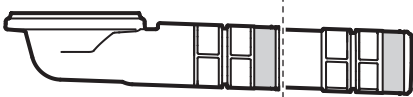




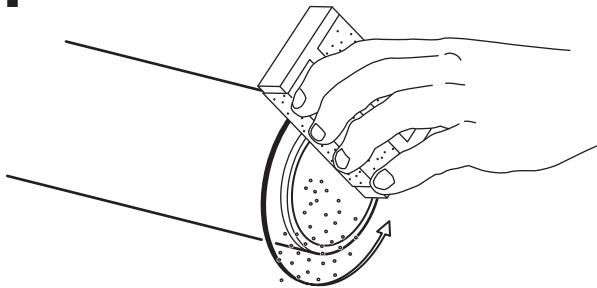
**i**



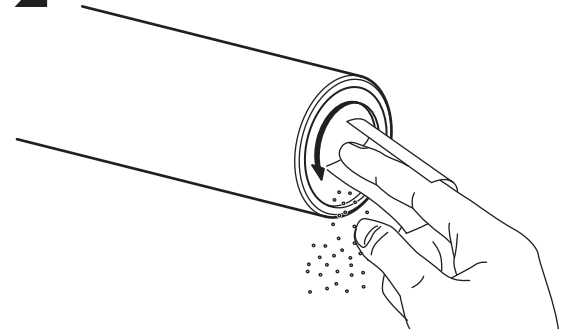
**i**

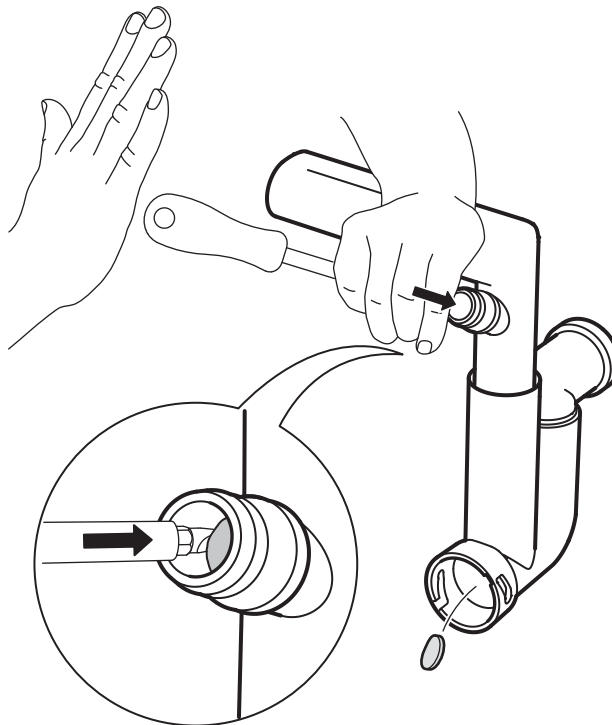


**1**



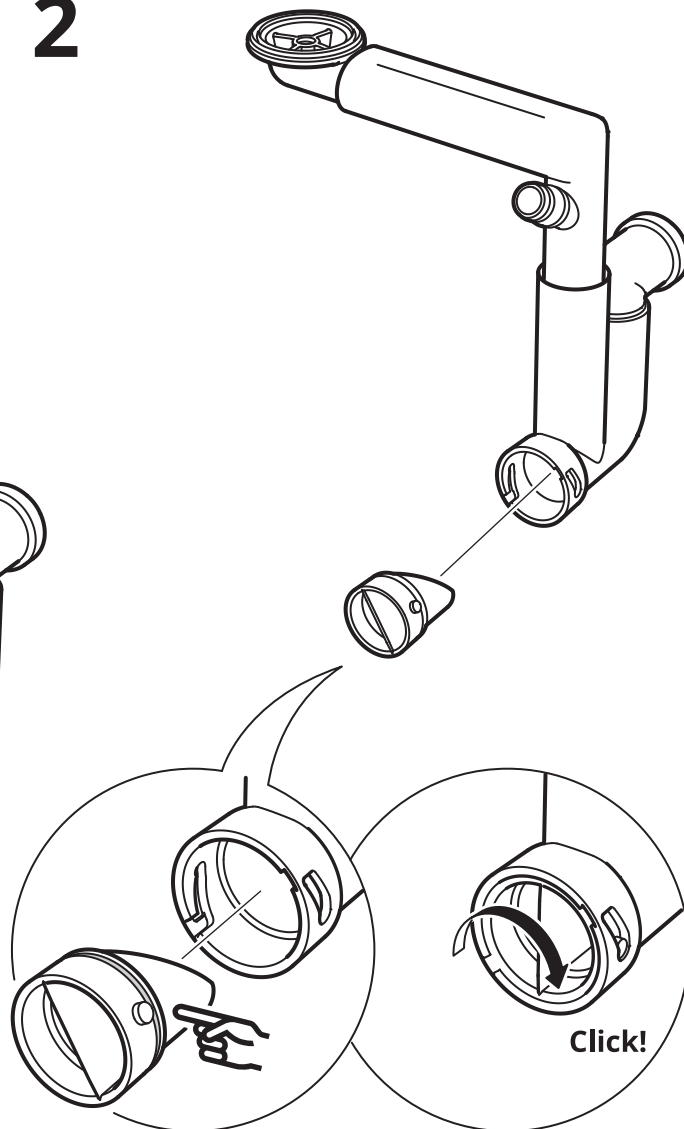
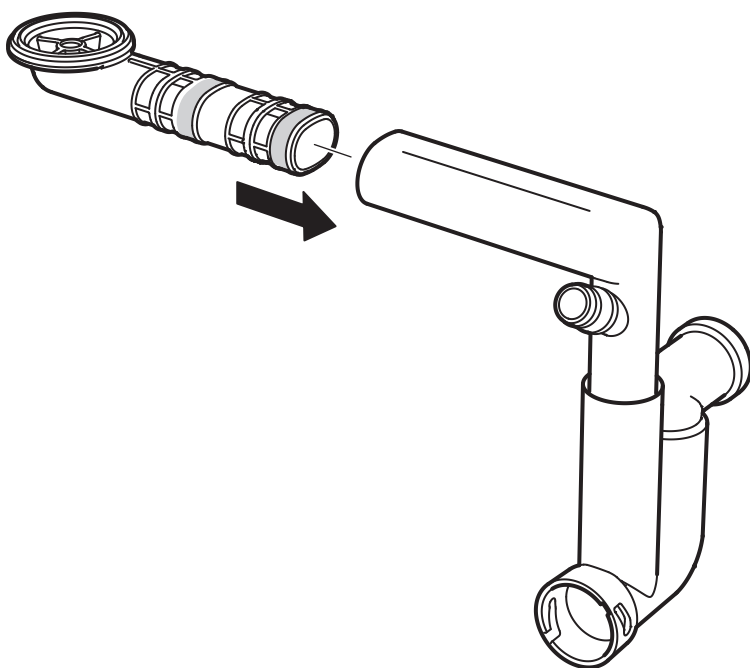
**2**



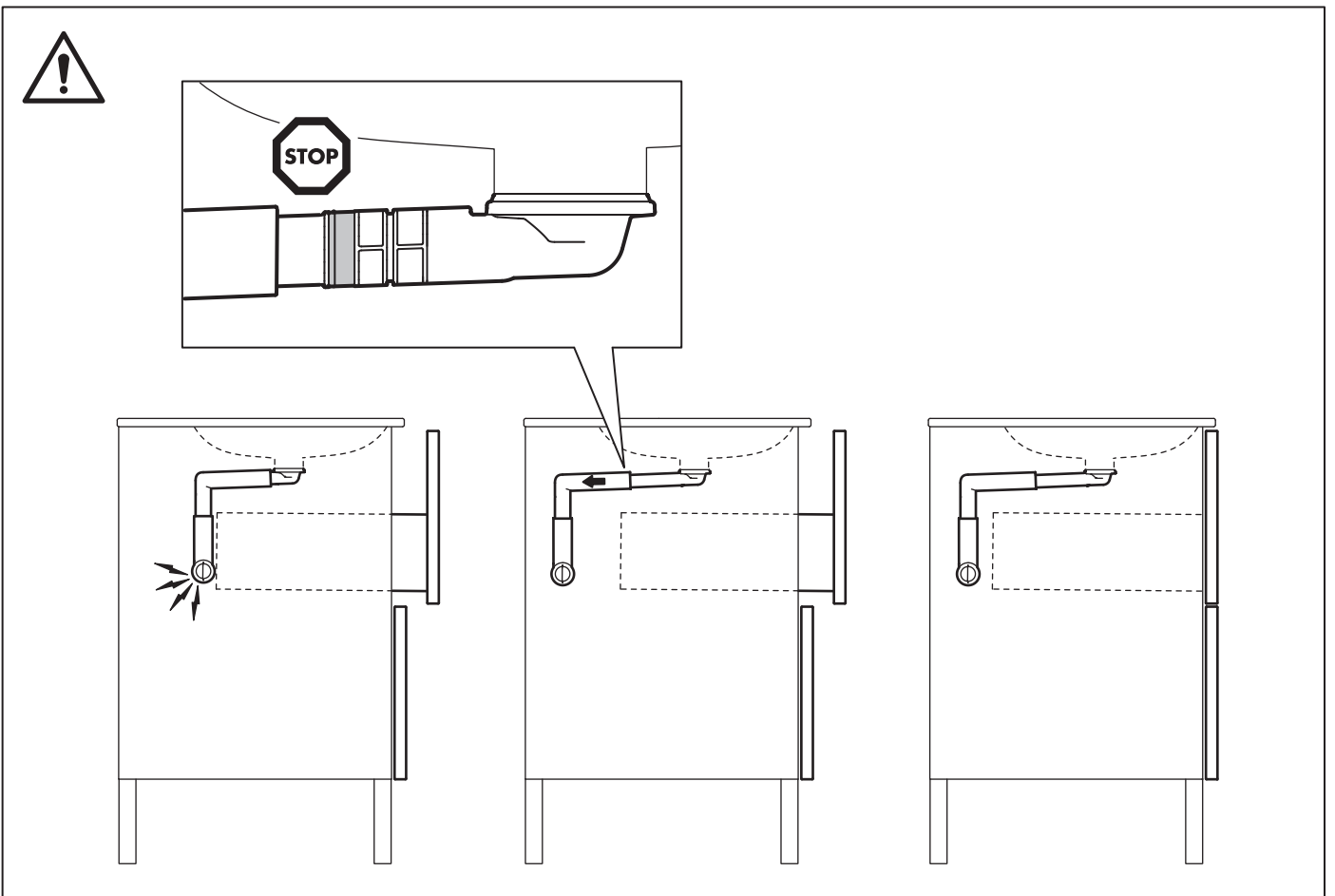
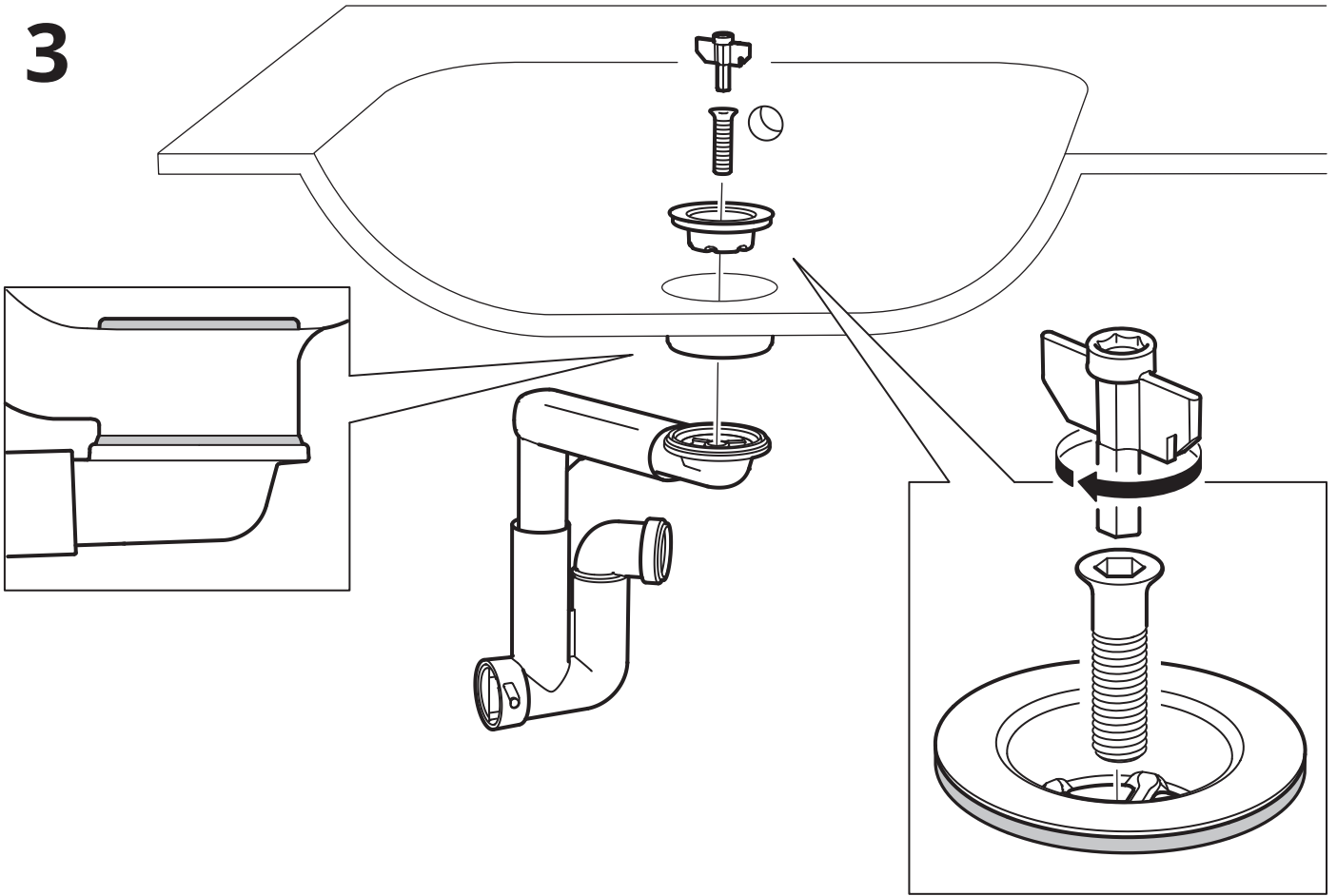


1

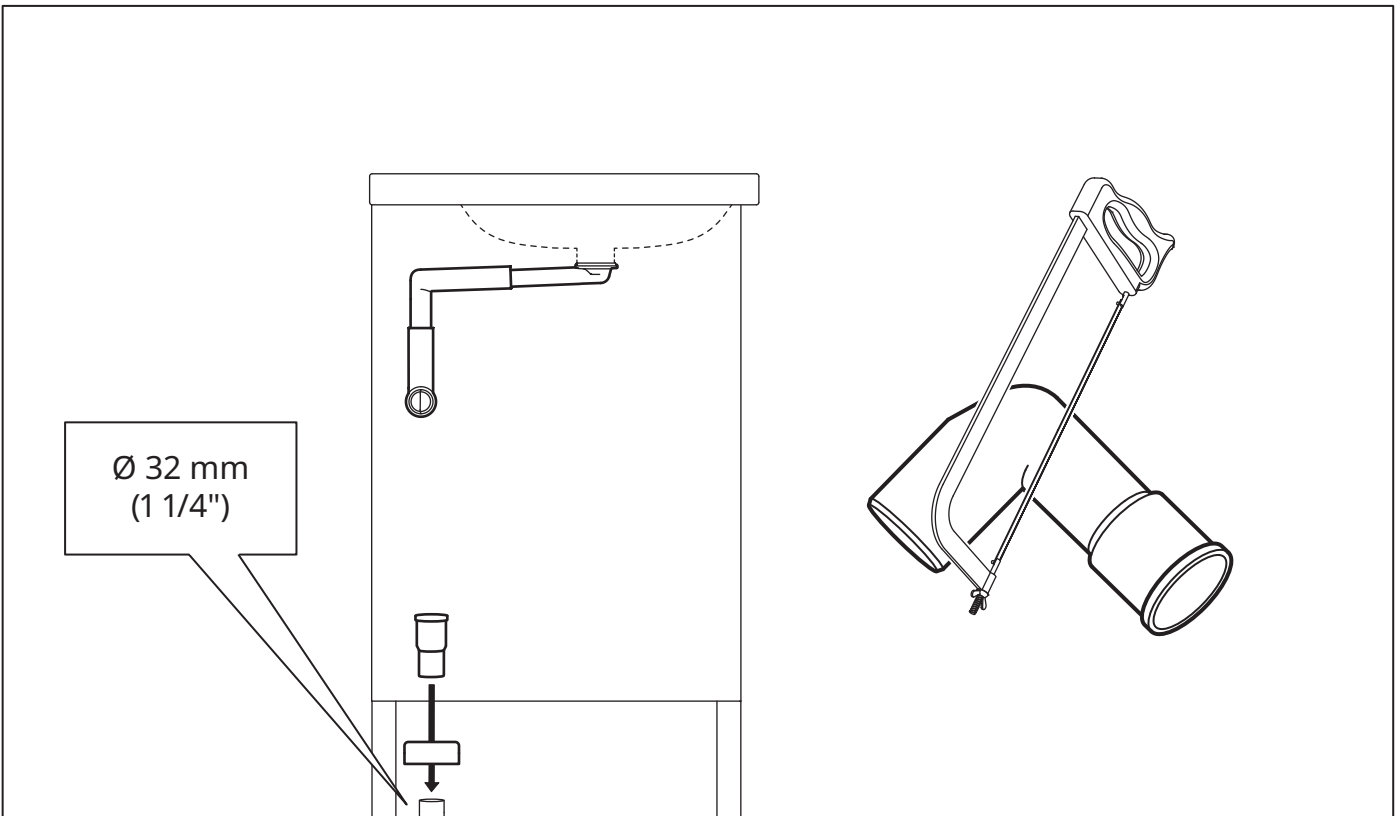
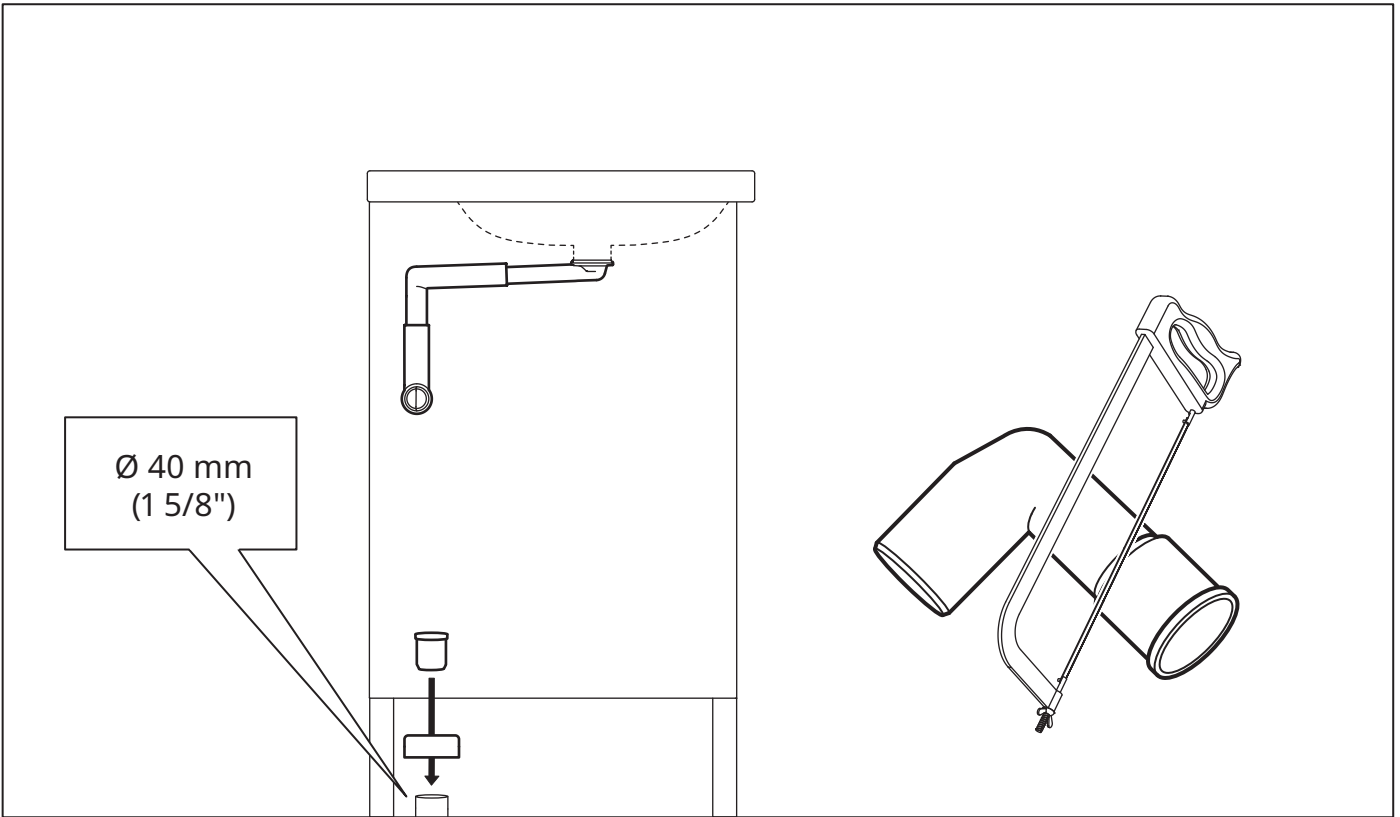
2



3



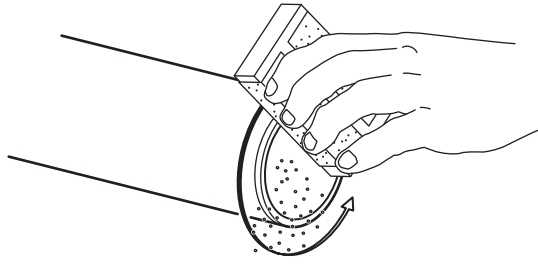
# 4



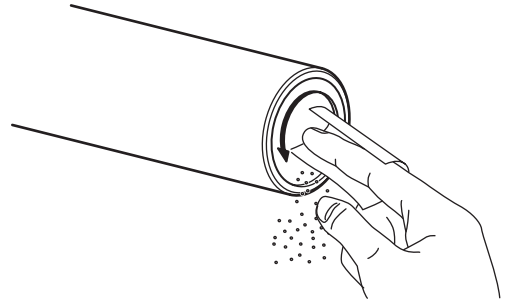


4

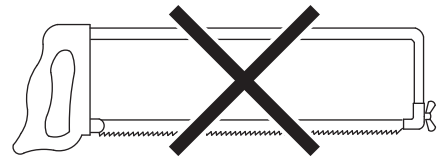
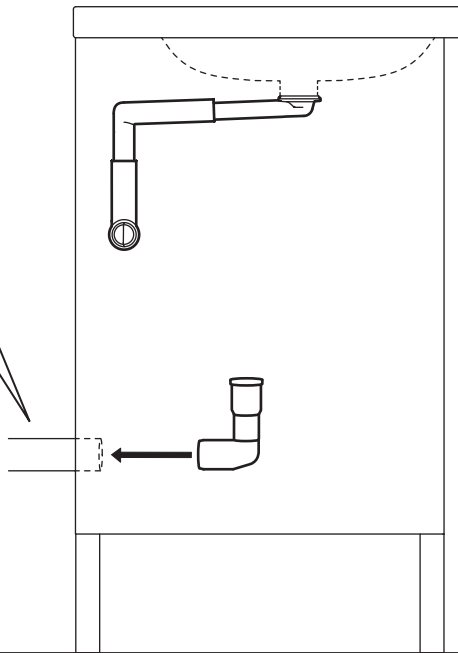
1



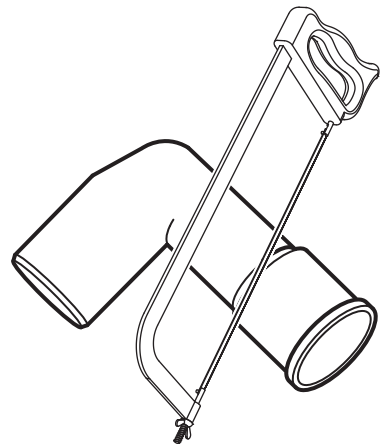
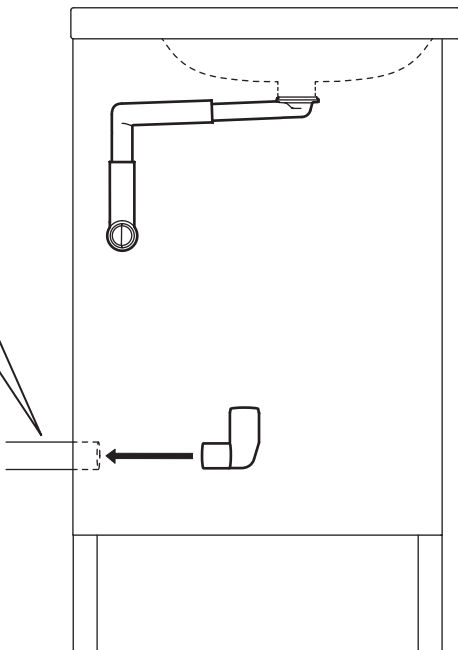
2



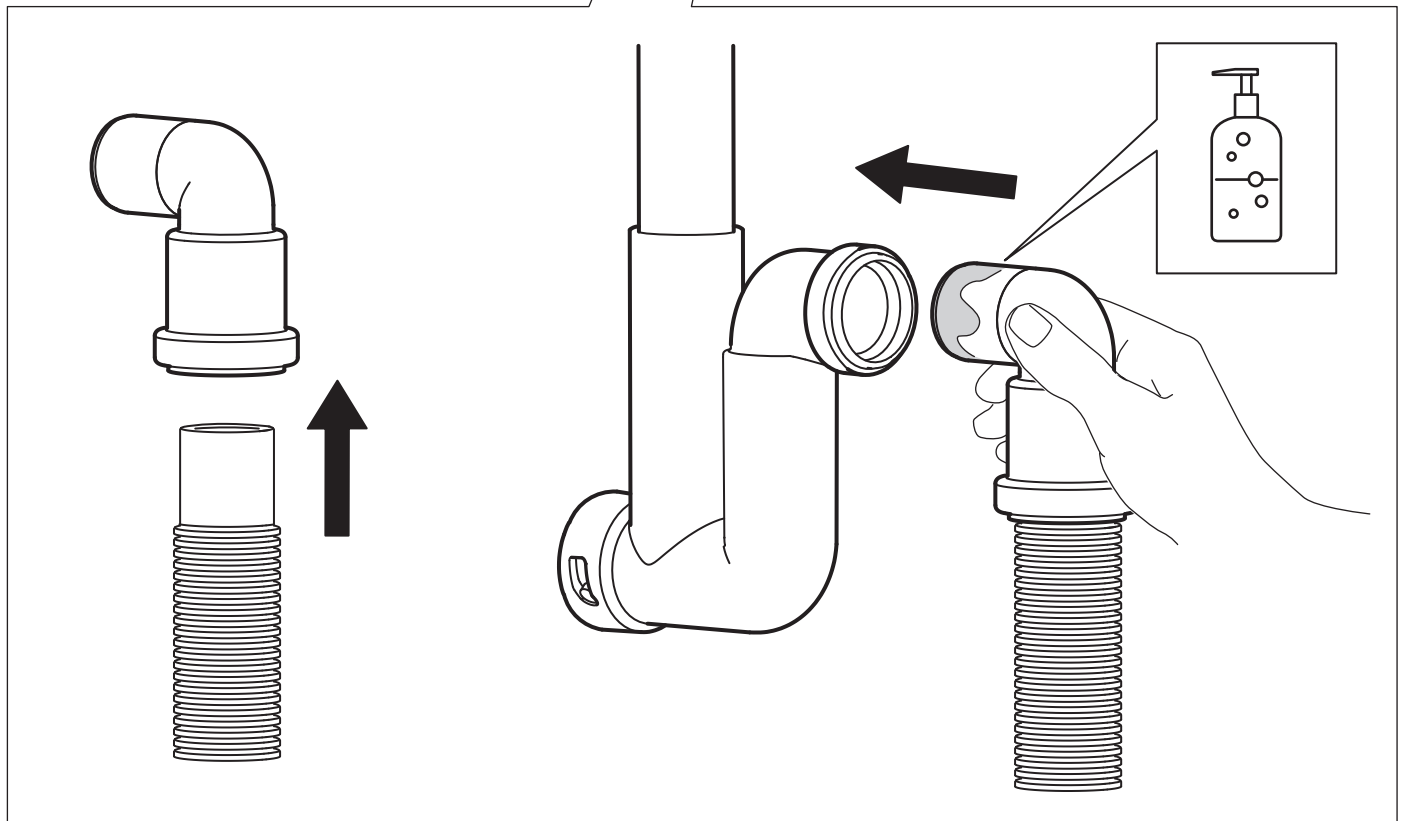
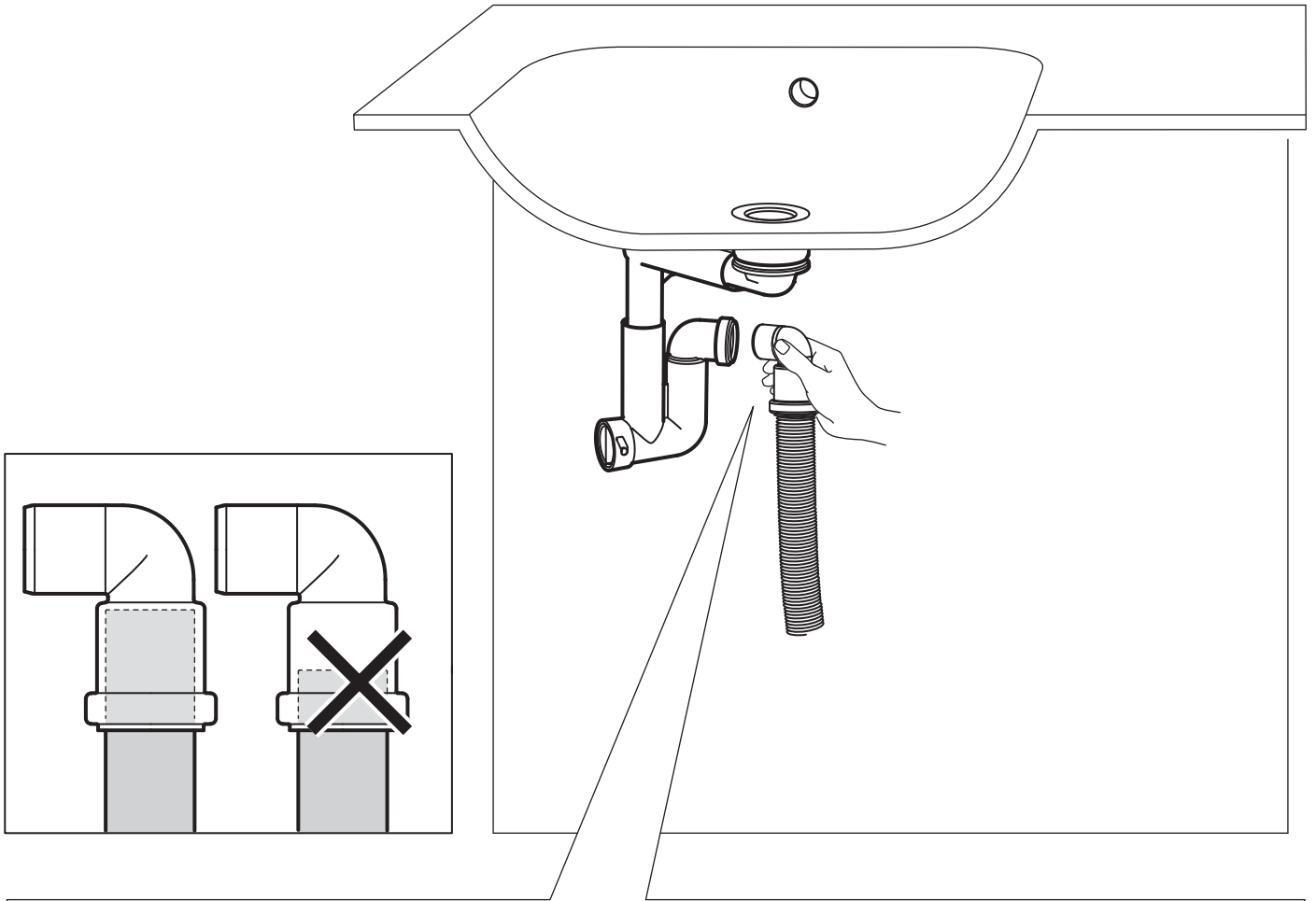
Ø 40 mm  
(1 5/8")



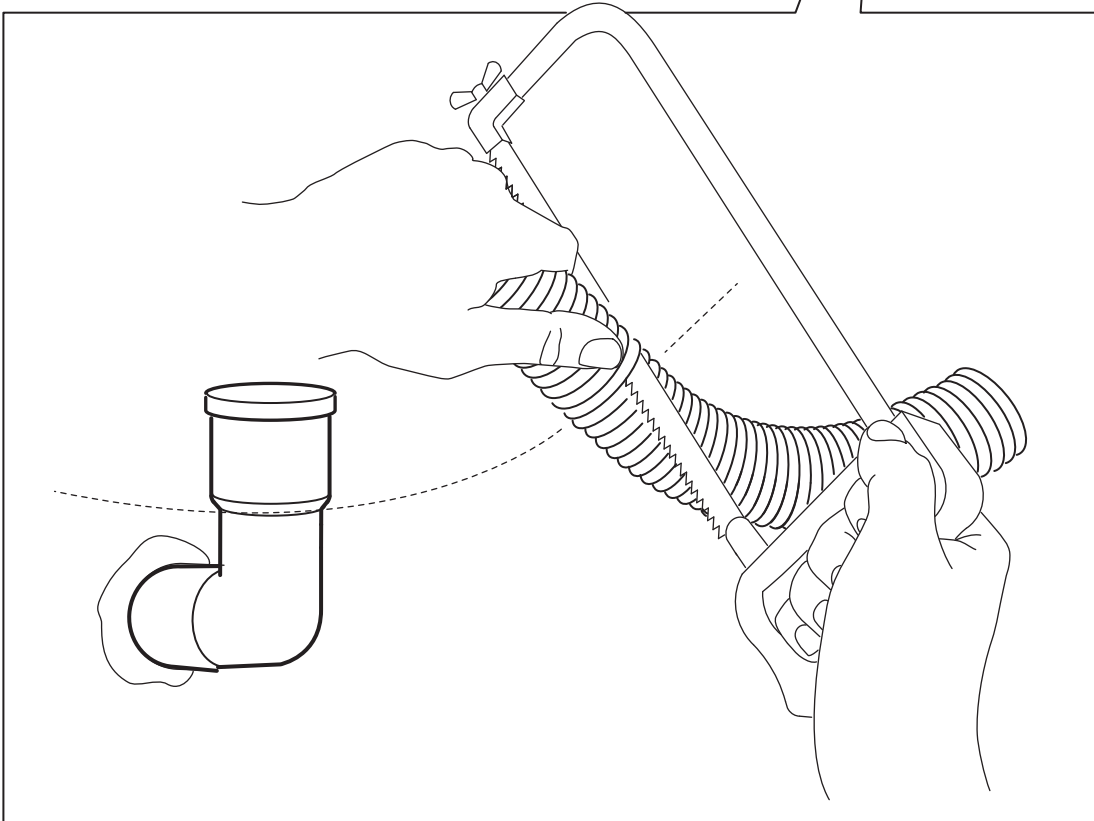
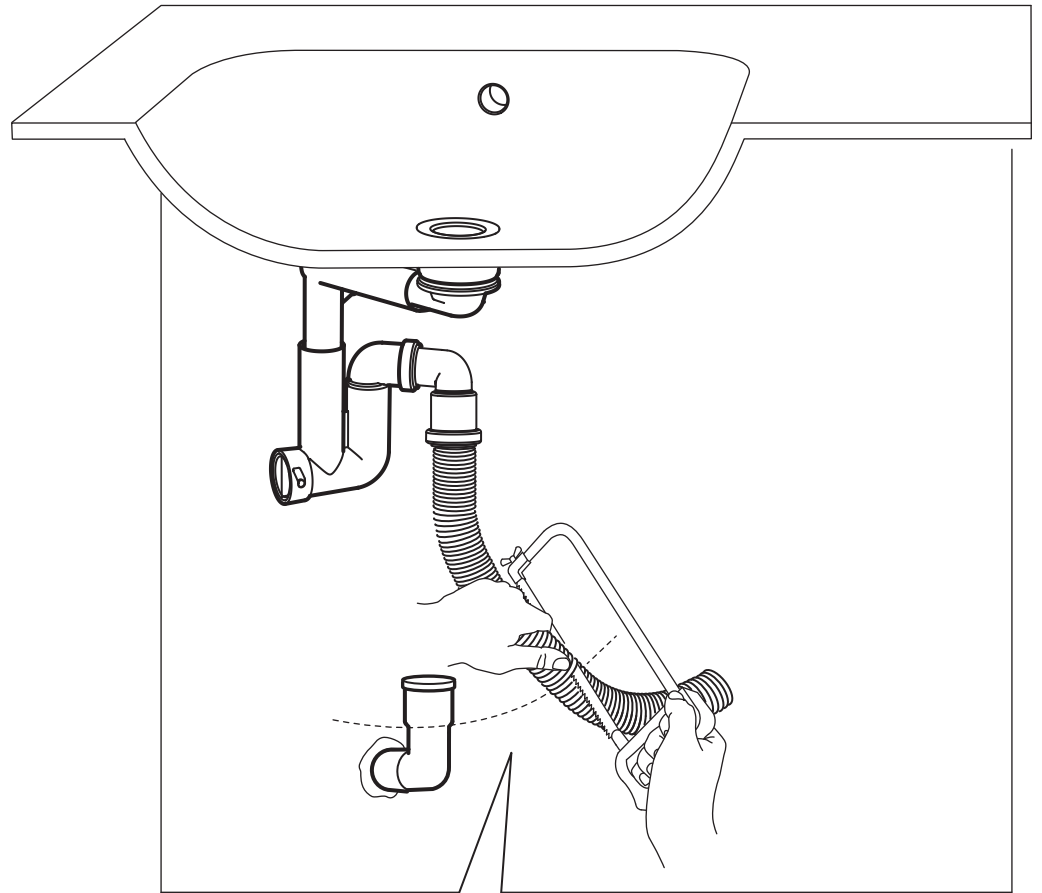
Ø 32 mm  
(1 1/4")

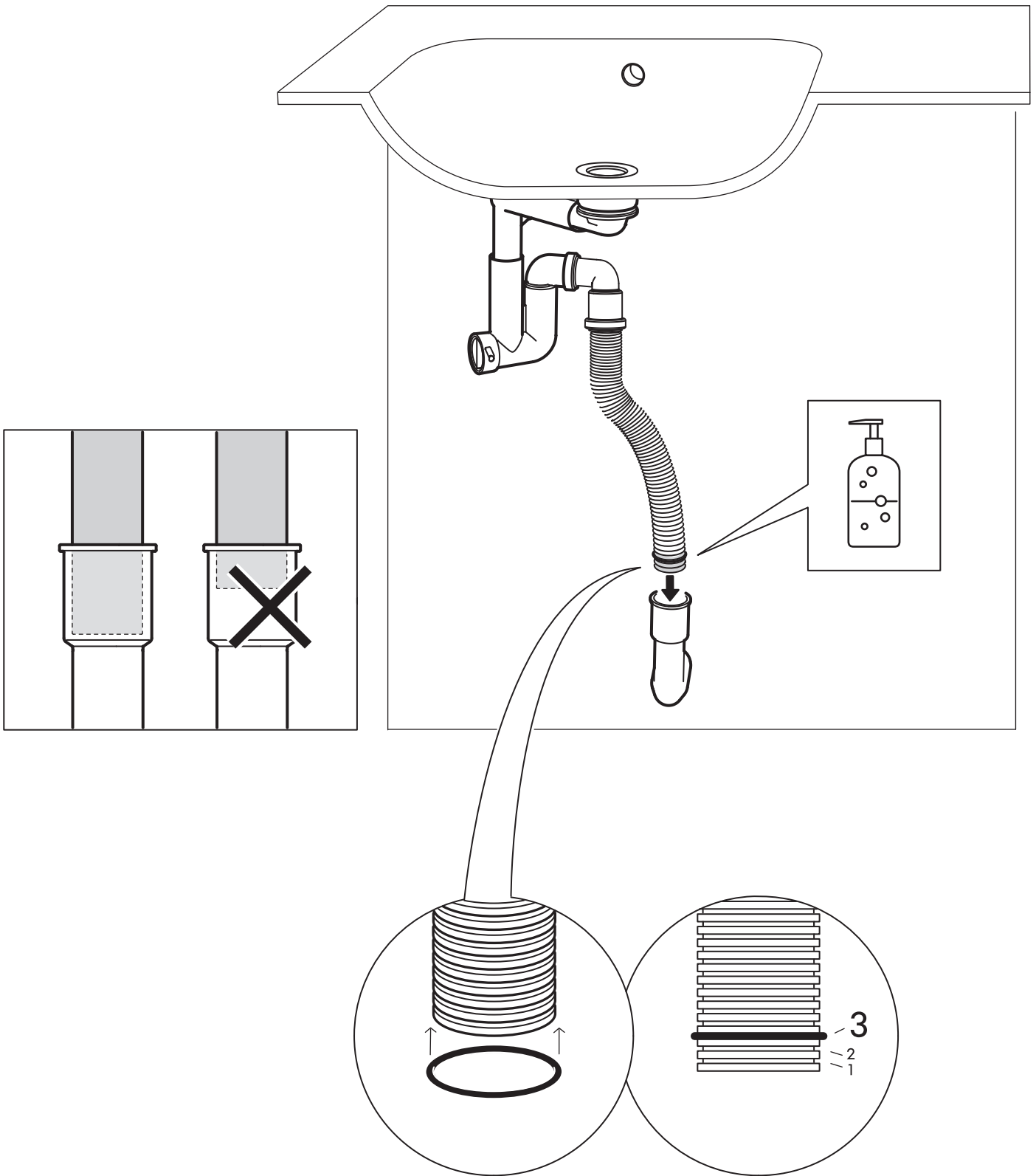


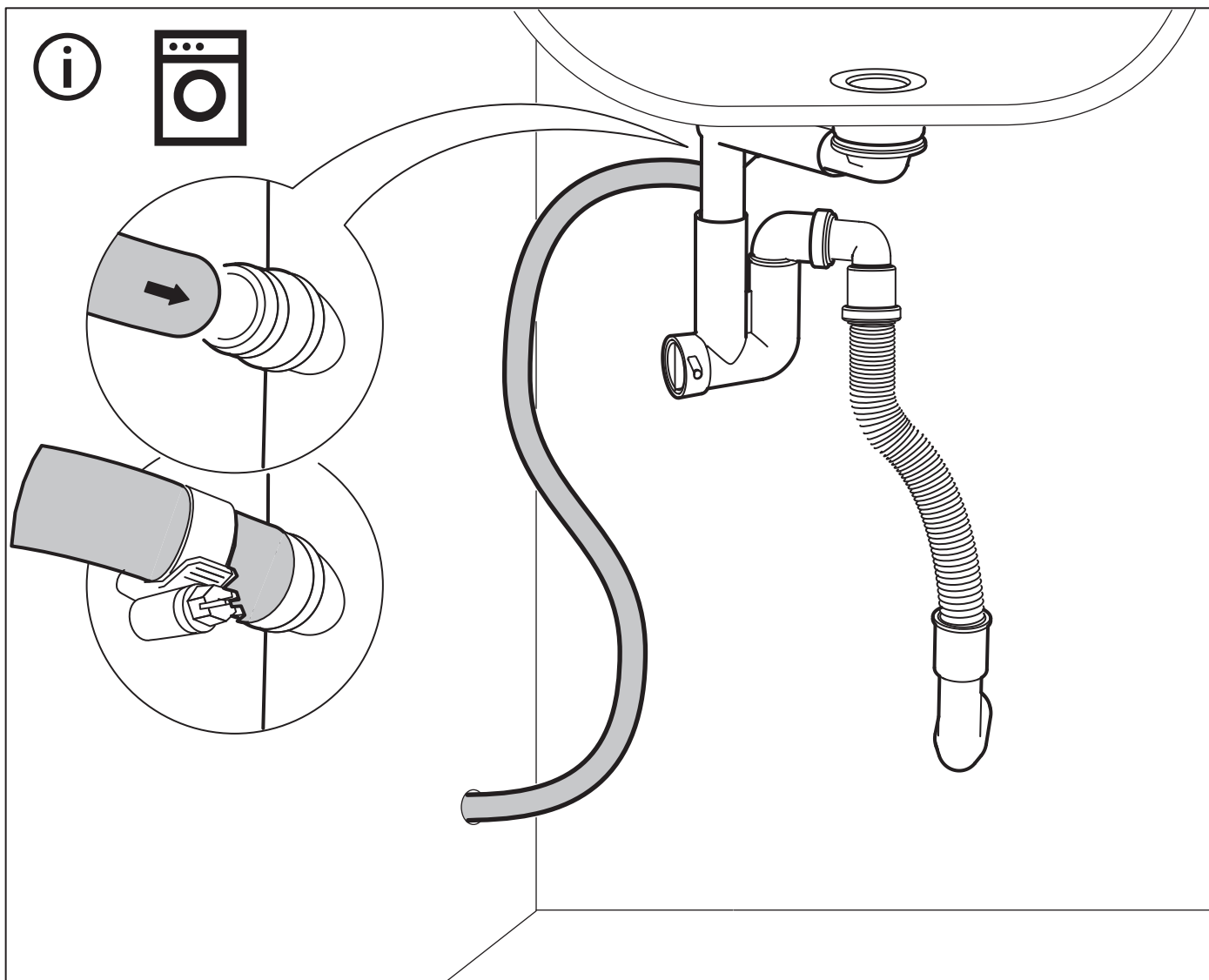
5



6







#### English

Follow the instructions enclosed with the white goods.

#### Deutsch

An die Anleitung halten, die den Weißwaren beige packt ist.

#### Français

Suivre les instructions fournies avec les appareils électroménagers.

#### Nederlands

Volg de instructies bij de inbouwapparatuur.

#### Dansk

Følg den vejledning, der følger med de hvidevarer.

#### Íslenska

Fylgið leiðbeiningunum.

#### Norsk

Følg instruksjonen som følger med hvitevarene.

#### Suomi

Seuraa mukana olevia ohjeita.

#### Svenska

Följ instruktionerna som medföljer vitvarorna.

#### Česky

Postupujte podle instrukcí, které jsou přiloženy ke spotřebiči.

#### Español

Sigue las instrucciones que acompañan los electrodomésticos.

#### Italiano

Segui le istruzioni incluse nella confezione degli elettrodomestici.

#### Magyar

Kövessd a háztartási eszközökben található útmutatót.

#### Polski

Postępuj zgodnie z instrukcjami dołączonymi do sprzętów.

#### Eesti

Järgige juhiseid, mis on lisatud seadmetele.

#### Latviešu

Sekojiēt instrukcijām, kas iekļautas sadzīves tehnikas iepakojumā.

#### Lietuvių

Vadovaukitės prie buitinių prietaisų pridamomis instrukcijomis.

#### Portugues

Siga as instruções incluídas com os eletrodomésticos.

#### Româna

Urmează instrucțiunile de folosire ale electrocasnicelor.

#### Slovensky

Postupujte podľa inštrukcií.

#### Български

Следвайте инструкциите, приложени към бялата техника.

#### Hrvatski

Pridržavajte se uputa priloženih uz bijelu tehniku.

**Ελληνικά**

Ακολουθήστε τις οδηγίες, οι οποίες περιλαμβάνονται στις ηλεκτρικές συσκευές οικιακής χρήσεως.

**Русский**

Следуйте инструкциям, которые прилагаются к бытовой технике.

**Українська**

Дотримуйтесь інструкцій, що додаються до побутової техніки.

**Srpski**

Sledi uputstva data uz belu tehniku.

**Slovenščina**

Sledi navodilom, priloženim k beli tehniki.

**Türkçe**

Beyaz eşya ile birlikte gelen kullanım kılavuzunu takip edin.

**中文**

参看电器件有关说明。

**繁中**

請參照產品包裝內所附的手冊

**한국어**

가전제품에 포함된 설명서를 참고하세요.

**日本語**

家電製品に添付されている説明書に従ってご使用ください。

**Bahasa Indonesia**

Ikuti petunjuk yang disertakan dengan barang putih.

**Bahasa Malaysia**

Ikut arahan yang dilampirkan dengan barangan putih.

**عربي**

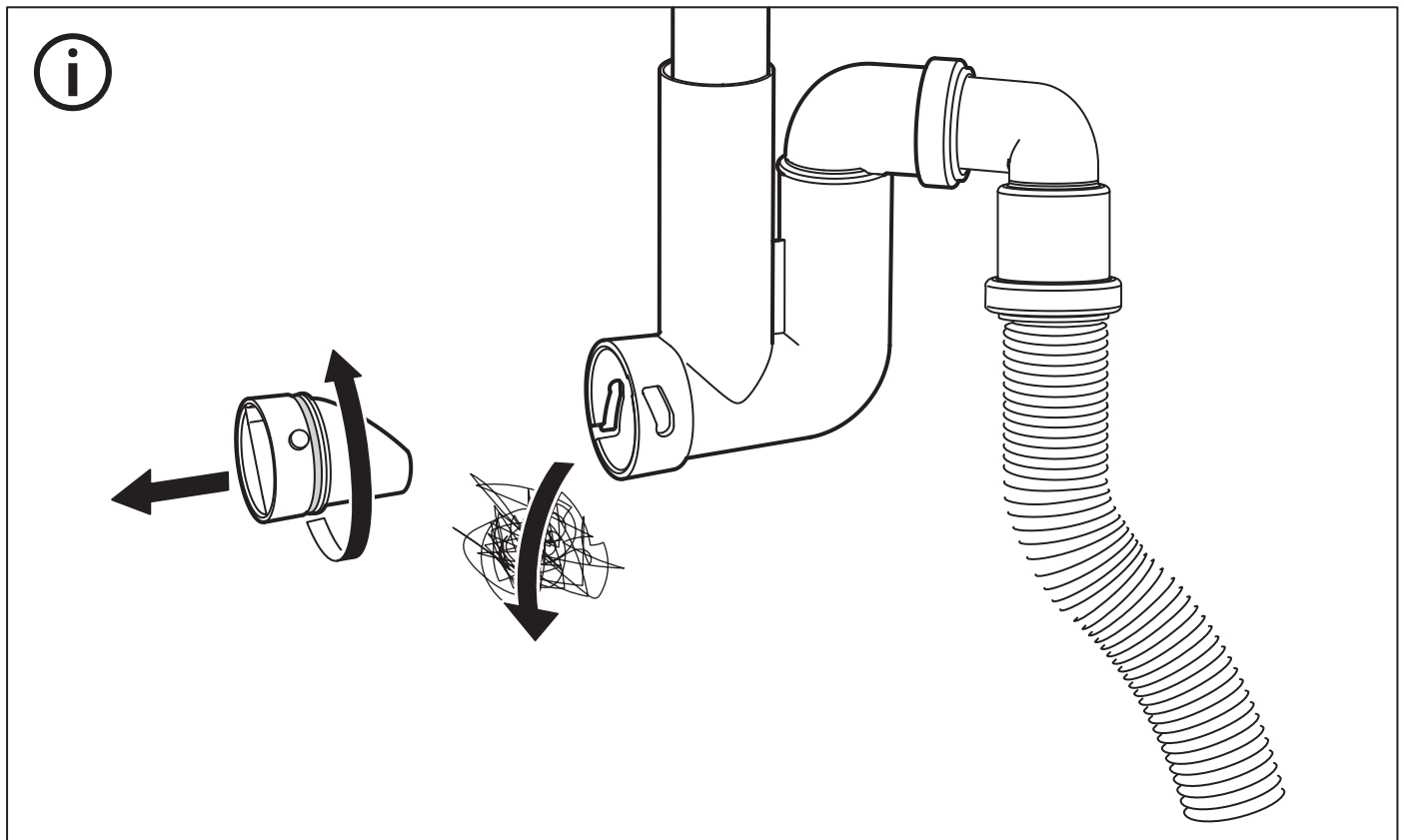
إتبع التعليمات المضمّنة مع السلع البيضاء.

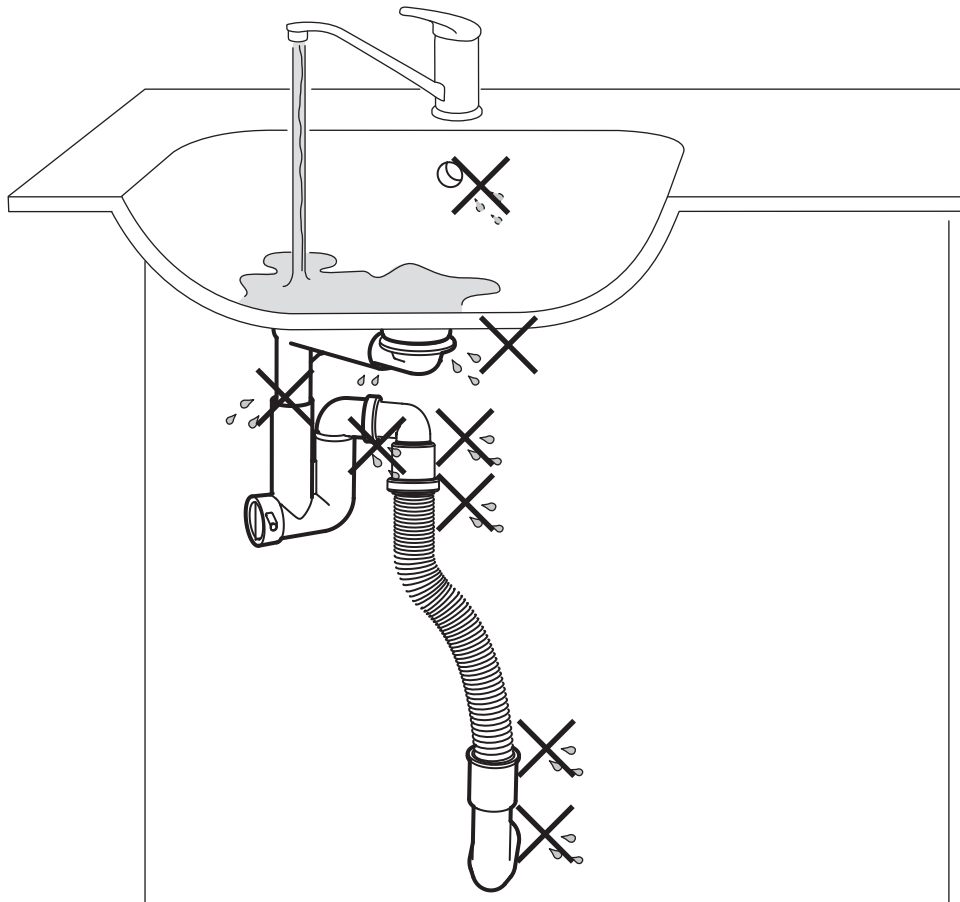
**ไทย**

ปฏิบัติตามขั้นตอนที่แนบมากับตัวเครื่อง

**Tiếng Việt**

Làm theo hướng dẫn đi kèm thiết bị điện gia dụng.







### English

After a period of use, check all connections to make sure they are tight.

### Deutsch

Nach einiger Zeit des Gebrauchs überprüfen, ob alle Anschlüsse dicht sind.

### Français

Après quelques temps d'utilisation, vérifiez à nouveau l'étanchéité des raccordements.

### Nederlands

Controleer, als de sifon enige tijd in gebruik is, of alle aansluitingen nog goed afdichten.

### Dansk

Kontroller efter et stykke tid, at alle samlinger er tætte.

### Íslenska

Eftir nokkurn tíma, athugið öll tengi og gangið úr skugga um að þau séu öll vel föst.

### Norsk

Etter en tids bruk kontrollerer du at alle koblinger er tette.

### Suomi

Tarkista säännöllisesti, että kaikki liitokset ovat tiiviitä.

### Svenska

Kontrollera, efter en tids användning, att alla anslutningar är täta.

### Česky

Po určitém čase používání zkontrolujte všechna spojení, zda-li jsou správně upevněna.

### Español

Después de utilizado durante cierto tiempo, comprueba que todas las conexiones estén taponadas.

### Italiano

Dopo un certo periodo d'uso controlla che tutti i collegamenti siano ben fissati.

### Magyar

Használat után ellenőrizd az összes csatlakozót és győződj meg róla, hogy eléggé szorosak-e.

### Polski

Po pewnym okresie użytkowania sprawdź czy wszystkie połączenia są nadal trwałe.

### Eesti

Pärast mõneajalist kasutamist, kontrollige üle, et kõik ühendused oleks korralikult kinnitatud.

### Latviešu

Pēc kāda laika pārlicinieties, ka visas savienojuma vietas ir cieši noslēgtas.

### Lietuvių

Po kurio laiko patikrinkite, ar visos jungtys tvirtos ir neatsipalaidavę.

### Portugues

Após um período de utilização, verifique todas as ligações para se certificar de que estão bem apertadas.

### Româna

După o perioadă de utilizare, verifică toate legăturile și asigură-te că sunt strânse.

### Slovensky

Po použití skontrolujte všetky spojenia a uistite sa či sú pevné.

### Български

След известен период на употреба, проверете всички връзки, за да се уверите, че са притегнати.

### Hrvatski

Nakon nekog vremena upotrebe provjerite jesu li svi spojevi čvrsti.

### Ελληνικά

Μετά από μία ορισμένη περίοδο χρήσης, ελέγξτε όλες τις συνδέσεις, για να βεβαιωθείτε ότι είναι καλά σφιγμένες.

### Русский

После эксплуатации в течение некоторого времени проверьте все соединения и убедитесь, что они герметичны.

### Українська

Після певного періоду використання перевірте усі з'єднання й переконайтеся в тому, що вони щільно затягнуті.

### Srpski

Nakon izvesnog perioda korišćenja, proverite da li su sve veze čvrsto spojene.

### Slovenščina

Po določenem času uporabite preverite, ali so spoji še vedno dovolj zatesnjeni.

### Türkçe

Kullanmaya başladıktan belli bir süre sonra, bütün bağlantı parçaları vidalarının sıkılaştırılmış olduklarını kontrol ediniz.

### 中文

经过一段时间的使用后，检查各安接部位是否连接牢固。

### 繁体中

經過一段時間的使用，請檢查所有的連結處是否有鬆脫的現象。

### 한국어

일정기간 사용한 후 연결부위를 다시 점검하세요.

### 日本語

ご使用開始後は全ての接続部を定期的にチェックし、ゆるみがないことを確認してください。

### Bahasa Indonesia

Setelah penggunaan dalam jangka tertentu, periksalah semua sambungan tetap berada dalam keadaan tersambung baik.

### Bahasa Malaysia

Selepas menggunakannya untuk jangka masa tertentu, periksa semua sambungan untuk memastikan ia adalah ketat.

عربي  
بعد فترة من الاستعمال، راقب جميع الوصلات للتأكد من صحة شدتها.

### ไทย

ภายหลังการใช้งานสักระยะ ควรตรวจสอบความแน่นหนาแข็งแรงของข้อต่อและจุดเชื่อมทุกจุด

### Tiếng Việt

Sau một thời gian sử dụng, cần kiểm tra toàn bộ các mẫu nối để đảm bảo chúng đã được siết chặt.